

ИСО 9001



КОНТРОЛЛЕР ДВУХПРОВОДНОЙ ЛИНИИ СВЯЗИ

"С2000-КДЛ"

Руководство по эксплуатации

АЦДР.426469.012 РЭ

СОДЕРЖАНИЕ

1	Описание и работа изделия.....	4
1.1	Назначение изделия.....	4
1.2	Характеристики.....	5
1.3	Двухпроводная линия связи. Адресные устройства. Входы.	9
1.4	Системные параметры конфигурации.....	26
1.5	Релейные устройства. <i>Выходы</i>	26
1.6	<i>Клапаны</i>	33
1.7	<i>Зоны</i>	37
1.8	Считыватель. Ключи.....	38
1.9	Световая и звуковая сигнализация.....	40
1.10	Состав изделия.....	43
1.11	Устройство и работа изделия.....	43
1.12	Средства измерения, инструменты и принадлежности.....	44
1.13	Маркировка и пломбирование.....	44
1.14	Упаковка.....	45
2	Использование по назначению.....	45
2.1	Подготовка изделия к использованию.....	45
2.2	Использование изделия.....	51
2.3	Задание адресов АУ.....	53
3	Техническое обслуживание.....	54
3.1	Проверка технического состояния изделия.....	54
3.2	Проверка работы в режиме "Диагностика".....	55
3.3	Проверка уровней напряжения ДПЛС.....	55
3.4	Ежегодное техническое обслуживание.....	56
4	Обновление программного обеспечения (ПО).....	56
5	Текущий ремонт.....	57
6	Хранение.....	57
7	Транспортирование.....	58
8	Гарантии изготовителя (поставщика).....	58
9	Сведения о сертификации изделия.....	59
10	Сведения об изготовителе.....	59
	ПРИЛОЖЕНИЕ А Габаритные и установочные размеры контроллера.....	60
	ПРИЛОЖЕНИЕ Б Структурная схема контроллера.....	61
	ПРИЛОЖЕНИЕ В Схема электрическая подключения контроллера при эксплуатации.....	62
	ПРИЛОЖЕНИЕ Г Схема электрическая подключения контроллера при общей проверке.....	63
	ПРИЛОЖЕНИЕ Д Отличия контроллера и совместимость с другим оборудованием и программным обеспечением.....	64
	ПРИЛОЖЕНИЕ Е Типы поддерживаемых устройств (и их исполнения) подключаемых в ДПЛС и возможности их работы в контроллере.....	77
11	Свидетельство о приемке и упаковывании.....	85

Настоящее руководство по эксплуатации предназначено для изучения принципов работы и эксплуатации контроллера двухпроводной линии связи "С2000-КДЛ". В приложении Д приведена сводная таблица совместимости версий "С2000-КДЛ", устройств и программного обеспечения. Конфигурирование "С2000-КДЛ" необходимо производить с персонального компьютера, используя программу **uprog.exe**. Наиболее позднюю версию программы **uprog.exe** можно получить на нашем сайте <http://bolid.ru>. Данное руководство по эксплуатации соответствует версии программного обеспечения "С2000-КДЛ" v2.27.

1 Описание и работа изделия

1.1 Назначение изделия

1.1.1 Контроллер двухпроводной линии связи "С2000-КДЛ" (в дальнейшем – контроллер), входящий и являющийся в составе интегрированной системы охраны "Орион" составной частью совмещённого расширяемого адресно-аналогового прибора, предназначен для охраны объектов от проникновения и пожаров путем контроля состояния адресных входов (*входов*), которые могут быть представлены адресными охранными, пожарными и охранно-пожарными извещателями и/или контролируемыми цепями (КЦ) адресных расширителей (АР); управления, посредством *выходов* адресных сигнально-пусковых блоков (СП) и контроля, посредством адресных *входов* (адресные извещатели и/или КЦ адресных расширителей), систем противопожарной защиты (оповещения, дымоудаления, огнезадерживания и иных исполнительных устройств); выдачи тревожных извещений при срабатывании извещателей или нарушении КЦ АР на пульт контроля и управления "С2000М" (ПКУ) или компьютер по интерфейсу RS-485, а также для локального управления собственными адресными *выходами* и централизованным управлением *входами* и *выходами*, входящими в состав разделов системы.

Возможность работы по интерфейсу RS-485 позволяет использовать контроллер в интегрированной системе охраны "Орион".

Встроенные тактики управления выходами также позволяют использовать контроллер в инженерных системах (учет расхода ресурсов, управления исполнительными устройствами, терморегулирования).

1.1.2 В двухпроводную линию связи могут быть включены адресные устройства (АУ), дополнительные устройства, их исполнения, а также устройства защиты и локализации неисправностей в ДПЛС. Список подключаемых устройств приведён в Приложении Е.

1.1.3 Контроллер обладает возможностью отображения на встроенных световых индикаторах:

- состояния контроллера;
- состояния обмена по ДПЛС и по интерфейсу RS-485.

1.1.4 Контроллер предназначен для установки внутри охраняемого объекта и рассчитан на круглосуточный режим работы.

1.1.5 Конструкция контроллера не предусматривает его использование в условиях воздействия агрессивных сред, пыли, а также во взрывопожароопасных помещениях.

1.1.6 Степень защиты оболочки по ГОСТ 14254-2015 (IEC 529-89) – IP40, при условии выполнения требований размещения п.2.1.3.1 а).

1.1.7 По устойчивости к механическим воздействиям контроллер выпускается в климатическом исполнении ОЗ по ОСТ 25 1099-83 и выдерживает вибрационные нагрузки с максимальным ускорением 0,5 g в диапазоне частот 1-35 Гц.

1.1.8 По устойчивости к воздействиям температуры и относительной влажности окружающей среды блок выпускается в климатическом исполнении ОЗ по ОСТ 25 1099-83, но для работы при температуре от 243 до 328 К (от минус 30 до +55 °С) и относительной влажности до 93 % при 40 °С.

1.1.9 Контроллер не выдает ложных извещений при воздействии внешних электромагнитных помех третьей степени жёсткости по ГОСТ Р 50009.

1.1.10 Радиопомехи, создаваемые контроллером, не превышают значений, указанных в ГОСТ Р 50009.

1.1.11 Время технической готовности контроллера к работе после включения питания – не более 15 с.

1.1.12 Средняя наработка контроллера на отказ – не менее 80000 ч, что соответствует вероятности безотказной работы 0,98758.

1.1.13 Вероятность возникновения отказа, приводящего к ложному срабатыванию контроллера, не более 0,01 за 1000 ч.

1.1.14 Средний срок службы контроллера – 10 лет.

1.1.15 Масса контроллера – не более 0,3 кг.

1.1.16 Габаритные размеры контроллера – 156×107×39 мм.

1.1.17 Содержание драгоценных материалов: не требует учета при хранении, списании и утилизации.

1.1.18 Содержание цветных металлов: не требует учёта при списании и дальнейшей утилизации изделия.

1.2 Характеристики

1.2.1 Напряжение питания контроллера от внешнего источника питания постоянного тока – от 10,2 до 28,4 В (например, "РИП-12", "РИП-24" и т.п.). Количество вводов питания – 2.

1.2.2 Потребляемая мощность контроллером – не более 4 Вт.

1.2.3 Потребляемый ток контроллером при питании от источника с выходным напряжением **12 В**:

а) максимальное значение – не более 400 мА;

б) типовое значение при отсутствии подключенных АУ – 80 мА;

в) типовое значение при подключенных 127 АУ с потреблением 0,5 мА каждое – 160 мА.

1.2.4 Потребляемый ток контроллером при питании от источника с выходным напряжением **24 В**:

а) максимальное значение – не более 200 мА;

б) типовое значение при отсутствии подключенных АУ – 40 мА;

в) типовое значение при подключенных 127 АУ с потреблением 0,5 мА каждое – 80 мА.

1.2.5 Максимальный выходной ток ДПЛС – не более 100 мА.

1.2.6 Контроллер обеспечивает питание всех подключенных АУ суммарным токопотреблением до 64 мА.

1.2.7 Длина двухпроводной линии связи – не более **160** м при сечении жил проводов **0,2** мм² (диаметр жил не менее 0,5 мм), не более **400** м при сечении жил проводов **0,5** мм² (диаметр жил не менее 0,8 мм), не более **600** м при сечении жил проводов **0,75** мм² (диаметр жил не менее 1 мм) и не более **1200** м при сечении жил проводов **1,5** мм² (диаметр жил не менее 1,4 мм) в режиме максимальной нагрузки (дополнительно см. п.2.1.4).

1.2.8 Количество адресуемых входов/выходов (адресных извещателей и КЦ адресных расширителей, входов адресных счётчиков расхода, выходов реле сигнально-пусковых блоков), подключаемых к контроллеру по двухпроводной линии связи (информационная емкость), – 127.

1.2.9 Количество зон, для возможности группировки входов – 64.

1.2.10 Количество подключаемых считывателей электронных ключей Touch Memory, Proximity-карт или PIN-кода с выходным интерфейсом Touch Memory (1-Wire, µ-LAN), Wiegand или АВА-TrackII – 1.

1.2.11 Контроллер обеспечивает управление двумя светодиодами (одним двухцветным светодиодом) считывателя. Уровни управления соответствуют логическим уровням "+5 В КМОП". При прямом подключении светодиодов контроллер ограничивает ток через светодиоды на уровне 10 мА.

1.2.12 Контроллер обеспечивает управление звуковым сигнализатором считывателя. Уровни управления соответствуют логическим уровням "+5 В КМОП".

1.2.13 Емкость памяти кодов ключей Touch Memory (Proximity-карт, PIN-кодов) – 512.

1.2.14 Расстояние от контроллера до считывателя – не более 100 м.

1.2.15 Контроллер может функционировать в следующих режимах работы:

- "Дежурный";
- "Диагностика" (см. п. 3.2).

1.2.16 Контроллер различает следующие состояния АУ, в зависимости от типа АУ и заданного типа входа:

- "Норма" – нет нарушения или неисправности;
- "Тревога" – произошло детектирование нарушения;
- "Пожар" – произошло детектирование возгорания;
- "Запылённость" – запыление дымовой камеры;
- "Неисправность" – внутренняя неисправность АУ;
- "Обрыв" – произошел обрыв КЦ входа;
- "Короткое замыкание" – произошло короткое замыкание КЦ входа;
- "Вскрытие корпуса" – произошло вскрытие корпуса АУ;
- "Восстановление корпуса" – произошло восстановление целостности корпуса АУ;
- "Сброс прибора" – было прервано питание или перезапуск программы АУ;
- "Некорректный ответ" – от АУ приходит постоянный некорректный ответ;
- "Неустойчивый ответ" – от АУ приходит неустойчивый ответ;
- "Восстановление связи с входом" – произошло подключение АУ (входа);
- "Восстановление связи с выходом" – произошло подключение АУ (выхода);
- "Потеря связи ДПЛС1" – потерял контакт по ветви ДПЛС1;
- "Потеря связи ДПЛС2" – потерял контакт по ветви ДПЛС2;
- "Потеря связи с входом" – потерял контакт с АУ (входом) по обеим ветвям ДПЛС;
- "Потеря связи с выходом" – потерял контакт с АУ (выходом) по обеим ветвям ДПЛС;

и состояние двухпроводной линии связи:

- "Норма";
- "Короткое замыкание";
- "Потеря связи ДПЛС1" – потерял контакт по ветви ДПЛС1;
- "Потеря связи ДПЛС2" – потерял контакт по ветви ДПЛС2;
- "Авария ДПЛС".

1.2.17 Контроллер обеспечивает передачу тревожных извещений и информации о состоянии контроллера по интерфейсу RS-485, а также выполнение поступающих от сетевого контроллера (ПКУ или компьютера) команд.

1.2.18 Контроллер передает по интерфейсу RS-485 с указанием времени и даты следующие сообщения:

- "Снятие (отключение)";
- "Задержка взятия";
- "Взятие";
- "Невзятие";
- "Нарушение в снятом состоянии";
- "Восстановление в снятом состоянии";

- "Обрыв";
- "Короткое замыкание";
- "Внимание";
- "Пожар";
- "Пожар2";
- "Тревога";
- "Тревога входа";
- "Тихая тревога";
- "Взлом корпуса";
- "Корпус закрыт";
- "Ошибка параметров";
- "Требуется обслуживание";
- "Неисправность";
- "Тест извещателя";
- "Включение режима тестирования";
- "Выключение режима тестирования";
- "Нарушение технологического входа";
- "Восстановление технологического входа";
- "Повышение температуры";
- "Температура в норме";
- "Понижение температуры";
- "Повышение уровня";
- "Уровень в норме";
- "Понижение уровня";
- "Тревога затопления";
- "Восстановление датчика затопления";
- "Обрыв цепи выхода";
- "Короткое замыкание цепи выхода";
- "Восстановление цепи выхода";
- "Изменение состояния выхода";
- "Исполнительное устройство в рабочем состоянии";
- "Исполнительное устройство в исходном состоянии";
- "Отказ исполнительного устройства";
- "Ошибка исполнительного устройства";
- "Ручное включение исполнительного устройства";
- "Ручное выключение исполнительного устройства";
- "Активация устройства дистанционного пуска"
- "Восстановление устройства дистанционного пуска"
- "Идентификация хозоргана";
- "Доступ запрещён";
- "Доступ отклонён";
- "Некорректный ответ АУ";
- "Неустойчивый ответ АУ";
- "Потеря связи с входом";
- "Потеря связи с выходом";
- "Восстановление связи с входом";
- "Восстановление связи с выходом";
- "Нет связи ДПЛС1";

- "Нет связи ДПЛС2";
- "Восстановление связи ДПЛС1";
- "Восстановление связи ДПЛС2";
- "Короткое замыкание ДПЛС";
- "Авария ДПЛС";
- "Восстановление ДПЛС";
- "Сброс";
- "Неисправность источника питания";
- "Восстановление источника питания";
- "Ошибка теста".

Если с момента какого-либо события до момента его передачи прошло более 1 мин (нарушение связи по интерфейсу RS-485), то событие передается с указанием фактического времени и даты по внутренним часам контроллера. Синхронизация хода внутренних часов в контроллере осуществляется по команде "Синхронизация времени" (обычно при каждой смене часа).

1.2.19 Контроллер обеспечивает буферизацию событий, передаваемых по интерфейсу RS-485. Размер буфера – 512 событий.

1.2.20 Контроллер обеспечивает выполнение следующих команд, приходящих по интерфейсу RS-485:

- "Запись конфигурации";
- "Присвоение сетевого адреса";
- "Взятие";
- "Снятие (отключение)";
- "Сброс тревоги";
- "Синхронизация времени";
- "Управление локальным программированием";
- "Управление режимами";
- "Управление тестированием";
- "Тест индикации АУ";
- "Управление выходами";
- "Запрос параметров".

Команда "*Запрос параметров*" позволяет читать различную информацию о АУ, например, "*Чтение АЦП*" позволяет считать текущее значение параметра, измеряемого датчиком адресных и адресно-аналоговых извещателей, значение возвращается контроллером в условных единицах (диапазон от 0 до 254) для дымовых адресно-аналоговых извещателей, в °С для тепловых адресно-аналоговых извещателей и % относительной влажности для влагоизмерительных. Если "*Чтение АЦП*" производится для типов входов 1-7, то значение 255 указывает на отсутствие возможности передачи аналогового значения АУ. Также имеется возможность получения значений диагностических параметров, например, уровней напряжения ДПЛС в месте установки адресных устройств или на выходных клеммах контроллера.

"*Управление локальным программированием*" позволяет программировать АУ, например, задавать адрес АУ.

"*Управление тестированием*". Данная команда позволяет управлять тестированием по следующим алгоритмам:

а) Для *пожарных извещателей* с поддержкой функции тестирования. При совершении действия тестирования (поднесения магнита, нажатия кнопки или воздействия лазерного тестера) формируется по данному входу сообщение "Тест извещателя". Для проверки функционирования

системы по событию "Пожар" необходимо либо произвести воздействие на извещатель дымом или аэрозолем, либо перевести *вход* в режим тестирования.

б) Для *охранных извещателей*. Как правило, при штатной работе охранных извещателей индикацию необходимо отключать либо удалением соответствующей перемычки, либо установкой значения "Индикация АУ запрещена" конфигурационного параметра "**Управление индикацией АУ**" (см. п. 1.3.6). Но при проведении настройки и тестирования требуется видеть реакцию извещателя на воздействие (например, на перемещение). Для этого надо снять *вход* с охраны и перевести его в режим тестирования, тогда индикация извещателя будет соответствовать эксплуатационной документации, а также при нарушении будет сформировано сообщение "Тест извещателя". Данный режим тестирования применим и ко всем охранным типам *входов*. Для возможности управления индикацией неадресных извещателей сторонних производителей мы рекомендуем применять адресный расширитель "С2000-АР1 исп.04".

в) Для блоков "*С2000-СП4*". В данных АУ есть возможность подключения тестовой кнопки для ручной проверки работоспособности клапана. Для санкционированного использования тестовой кнопки, при установленном параметре "**Блокировка кнопки «Тест»**", необходимо перевести "*С2000-СП4*" в режим тестирования.

Режим тестирования включается на время, которое указывается пользователем при подаче команды перехода в данный режим. Максимальное время тестирования – 2,2 часа.

Для правильной индикации тестирования извещатель должен быть переведён в режим возможности индикации в автономном режиме. Например, должна быть установлена перемычка или набрана соответствующая комбинация на датчике вскрытия корпуса извещателя и т.д.

Команда "*Тест индикации АУ*" позволяет включать на определённое время соответствующий режим индикации на одном из подключенных адресных устройствах. Использование данной команды способствует установлению соответствия адреса, по которому отправляется команда, и конкретного АУ, у которого на индикаторе будет включён режим "Тест индикации". Время, на которое индикация АУ будет переведена в указанный режим, задаётся параметром "Время теста индикации".

1.2.21 Для настройки на конкретный вариант использования контроллер обеспечивает программирование ряда параметров, хранящихся в энергонезависимой памяти.

Контроллер имеет три группы конфигурационных параметров:

- 1) системные;
- 2) параметры АУ, *входов*, выходов и клапанов;
- 3) параметры кодов ключей и уровней доступа.

1.3 Двухпроводная линия связи. Адресные устройства. Входы.

1.3.1 Для нормального функционирования контроллера, в соответствии со спецификой применения (охранная или пожарная сигнализация, управления инженерными системами и т.д.), необходимо проверить соответствие и изменить, в случае необходимости, значения конфигурационных параметров, а также задать типы используемых АУ по конкретным адресам.

Один адрес в ДПЛС может быть *входом*, выходом или клапаном, в зависимости от заданного типа АУ.

Вход – это элементарная составляющая системы, от которой контроллер, в основном, получает информацию. Физически вход может быть представлена извещателем (охранным или пожарным), датчиком физической величины, контролируемой цепью АР или адресных счётчиков расхода (АСР).

Выход – это управляемый выход СП2, световые и звуковые выходы "С2000Р-Сирена", "С2000-ОСТ", "С2000-ОПЗ" и аналогичных адресных устройств, предназначенных для оповещения, управления различными системами объекта и т.д.

Клапан – это специальная группа входов/выходов, по которым подключается СП4 и используемая для управления клапанами дымоудаления, огнезащиты и т.д.

1.3.2 Работа по двухпроводной линии связи разделяется на два режима:

- "Инициализация";
- "Дежурный опрос".

1.3.3 После подачи напряжения питания или после внутреннего сброса программы контроллер входит в режим инициализации ДПЛС. В данном режиме производится первоначальное питание АУ и сбор информации о заданных и действительно подключенных АУ.

Во время сбора информации происходит запрос типов устройств по всему (от 1 до 127) диапазону адресов. Если тип подключенного АУ не соответствует типу АУ, заданного при конфигурировании, а также, если тип входа/выхода не соответствует типу АУ, то данный вход/выход переводится в состояние "Ошибка параметров" с передачей сообщения по RS-485 интерфейсу.

1.3.4 При дежурном опросе, независимо от состояния входа/выхода, проводится контроль наличия связи и состояния АУ, которые в данный момент подключены. Также контроллер периодически производит поиск устройств по незанятым адресам, при этом поиск по адресам с заданными в базе данных контроллера типами АУ проходит с большим приоритетом, чем по адресам, по которым тип АУ не задан.

Для сокращения времени поиска новых АУ, при запросе типов АУ из программы конфигурирования, опрос состояния и наличия АУ проходит с равным приоритетом.

1.3.5 Цепи ДПЛС конструктивно выполнены в виде двух выходов – ДПЛС1 и ДПЛС2. Данная организация позволяет формировать топологию разводки ДПЛС "кольцо".

Использование топологии ДПЛС "кольцо" определяется конфигурационным параметром контроллера – **"Кольцевая топология ДПЛС"**.

Топология "кольцо" позволяет определять места неисправности ДПЛС. В случае обрыва ДПЛС контроллер сформирует сообщения "Нет связи ДПЛС1" и/или "Нет связи ДПЛС2". Для входов/выходов, с АУ которых отсутствует связь по одному из выходов ДПЛС, будут установлены соответствующие состояния. После возобновления обмена с АУ по ДПЛС1 и/или ДПЛС2 будут сформированы сообщения "Восстановление связи ДПЛС1" и/или "Восстановление связи ДПЛС2".

Для локализации короткозамкнутых участков ДПЛС необходимо использовать блоки разветвительно-изолирующие "БРИЗ". Также данные блоки рекомендованы к использованию при организации ответвлений ДПЛС, для исключения влияния возможных неисправностей ДПЛС на другие участки. При возникновении короткого замыкания участок цепи между двумя БРИЗами (в кольце) или после БРИЗа отключается, контроллер формирует сообщения "Нет связи ДПЛС1" и/или "Нет связи ДПЛС2". При восстановлении ДПЛС БРИЗ автоматически восстановит соединение изолированных участков и контроллер сформирует сообщения "Восстановление связи ДПЛС1" и/или "Восстановление связи ДПЛС2".

Если связь с АУ отсутствует по двум выходам ДПЛС, то вход/выход переводится в состояние "Потеря связи с входом" или "Потеря связи с выходом". При этом контроллер запоминает предыдущее состояние *входа/выхода*, и при обнаружении по одному из выходов ДПЛС АУ с данным адресом состояние входа будет восстановлено. Например, если до потери связи с АУ вход был в состоянии "Взят", то при восстановлении связи вход перейдет в состояние "Взят".

1.3.6 Каждый вход имеет ряд конфигурационных параметров. Описания данных параметров приведены в таблице 1.

Таблица 1 Параметры конфигурации (атрибуты) входов

Наименование параметра	Описание функции	Диапазон допустимых значений	Заводское значение
1 Тип входа	Определяет тактику контроля входов и класс включаемых адресных устройств (охранное или пожарное устройство; тепловые или дымовые извещатели)	1 – Пожарный дымовой 2 – Пожарный комбинированный 3 – Пожарный тепловой 4 – Охранный 5 – Охранный с блокировкой 6 – Технологический 7 – Входной 8 – Дымовой адресно-аналоговый 9 – Тепловой адресно-аналоговый 10 – Тепловой термостатический 11 – Тревожный 13 – Счётный 15 – Влагоизмерительный 16 – Пожарный ручной 17 – Водосигнальный 18 – Пожарный пусковой 19 – Пожарный газовый 20 – Газоизмерительный	5
2 Номер зоны	Число, которое определяет принадлежность входа к определённой зоне, в составе которой будет обрабатываться алгоритм формирования события "Пожар2".	0 – 64	0
3 Автоматическое пере взятие	Автоматический переход из состояния "Не взятие" в состояние "Взятие" при восстановлении входа	Вкл./выкл.	Выкл.
4 Автоперевзятие из тревоги	После перехода в состояние "Тревога" и при восстановлении нормального состояния осуществляется перевод входа в состояние "Взятие", а из состояния "Тревога затопления" в "Восстановление датчика затопления"	Вкл./выкл.	Выкл.
5 Контроль в снятом состоянии	Для входов 4-го, 5-го, 7-го и 11-го типов при нахождении в состоянии "Снято" будет передаваться изменение состояния	Вкл./выкл.	Выкл.
6 Без права снятия (отключения)	Вход постоянно находится в состоянии "Взятие", и его невозможно снять с охраны (отключить)	Вкл./выкл.	Выкл.
7 Групповое взятие/снятие (отключение)	По команде "Групповое взятие" или "Групповое снятие (отключение)" все входы с этим атрибутом берутся на охрану или снимаются с охраны (отключаются) одновременно	Вкл./выкл.	Выкл.

Таблица 1 (продолжение)

Наименование параметра	Описание функции	Диапазон допустимых значений	Заводское значение
8 Задержка взятия на охрану	Взятие входа на охрану осуществляется через заданное время после команды взятия	0...255 с	0
9 Время восстановления входа	Время, в течение которого вход 6-го типа должен быть в норме для восстановления из состояния "Неисправность технологического входа", а также отработки включённых параметров "Автоперевзятие из тревоги" и "Контроль в снятом состоянии"	0...255 с	0
10 Время задержки перехода в тревогу	Для входа 7-го типа – по окончании данного времени вход перейдет из состояния "Тревога входа" в состояние "Тревога". Для входа "17 - Водосигнальный" – время, в течении которого вход должен быть нарушен для перевода его в состояние "Тревога затопления".	0...255 с	0
11 Дневной порог "Пожар"	Уровень задымленности для извещения "Пожар" в условных единицах для временной зоны "День"	90...120	100
12 Дневной порог "Внимание"	Уровень задымленности для извещения "Внимание" в условных единицах для временной зоны "День"	70...90	80
13 Ночной порог "Пожар"	Уровень задымленности для извещения "Пожар" в условных единицах для временной зоны "Ночь"	80...100	90
14 Ночной порог "Внимание"	Уровень задымленности для извещения "Внимание" в условных единицах для временной зоны "Ночь"	70...80	70
15 Порог "Запылён" (только для 8-го типа)	Порог уровня запылённости дымовой камеры извещателя в условных единицах	10...60	50
16 Температура "Пожар"	Значение температуры в °С для извещения "Пожар"	+54...+85 °С	54
17 Температура "Внимание"	Значение температуры в °С для извещения "Внимание"	0...+81 °С	50
18 Порог понижения температуры	Значение температуры в °С для извещения "Понижение температуры"	Минус 55...+125 °С	20
19 Порог повышения температуры	Значение температуры в °С для извещения "Повышение температуры"	Минус 55...+125 °С	22
20 Порог концентрации "Пожар"	Значение концентрации газа в ppm для извещения "Пожар"	25 ... 100	40

Таблица 1 (продолжение)

Наименование параметра	Описание функции	Диапазон допустимых значений	Заводское значение
21 Порог концентрации "Внимание"	Значение концентрации газа в ppm для извещения "Внимание"	0 ... 100	30
22 Порог повышения концентрации газа	Значение концентрации газа в ppm для извещения "Повышение уровня"	0 ... 100	40
23 Порог понижения концентрации газа	Значение концентрации газа в ppm для извещения "Понижение уровня"	0 ... 100	0
24 Порог понижения влажности	Значение относительной влажности в % для извещения "Понижение уровня"	0...100 %	60
25 Порог повышения влажности	Значение относительной влажности в % для извещения "Повышение уровня"	0...100 %	70
26 Контроль на обрыв и КЗ	Параметр определяющий наличие контроля на обрыв и короткое замыкание входа и формирование соответствующих сообщений. Для типа входа «б – Технологический»	Вкл./выкл.	Выкл.
27 Управление индикацией АУ	0 – индикация АУ запрещена; 1 – управление индикацией автономное, отражающее состояние АУ; 2 – управление индикацией от контроллера в зависимости от состояния входа	0...2	1
28 Экономичный режим	В зависимости от состояния входа (например, в состоянии "Снято (отключено)") перевод АУ в режим пониженного токопотребления	Вкл./выкл.	Выкл.
29 Антимаскирование	Управление функцией антимаскирования в адресных извещателях	Вкл./выкл.	Выкл.
30 Счётный порог	Минимально значимое количество импульсов, по достижении которого контроллер запрашивает значение подсчитанных импульсов у АСР	0...65535	1000
31 Время интегрирования счётчика	Время интегрирования для фильтрации в КЦ АСР помех, с частотой более высокой, чем частота счётных импульсов	0,5...127,5 мс	1
32 Контроль состояния резервной батареи (второго ввода питания)	Формирование событий при изменении состояния резервной батареи или второго ввода питания в АУ	Вкл./выкл.	Вкл.

Таблица 1 (продолжение)

Наименование параметра	Описание функции	Диапазон допустимых значений	Заводское значение
33 Время перехода "НОЧЬ-ДЕНЬ" (только для 8-го типа)	Время перехода из временной зоны "НОЧЬ" во временную зону "ДЕНЬ", (ЧЧ:ММ)	00:00...23:59	09:00
34 Время перехода "ДЕНЬ-НОЧЬ" (только для 8-го типа)	Время перехода из временной зоны "ДЕНЬ" во временную зону "НОЧЬ", (ЧЧ:ММ)	00:00...23:59	21:00

Тип входа указывает контроллеру тактику работы входа и класс подключаемых АУ. В контроллере поддерживается 18 типов входов, разделенных по функциональности на пять групп: *пожарная, охранная, технологическая, измерительная* и *счётная*. В Приложении Е приведены сведения о возможных типах входов для АУ.

При использовании адресных извещателей состояние входов зависит от изменения измеряемой величины (оптической плотности, температуры и т.д.). В случае использования АР изменение сопротивления КЦ приводит к соответствующему состоянию входа, согласно таблице 2.

Таблица 2 Интерпретация состояния КЦ АР контроллером

Тип входа	Состояния КЦ				
	"Норма"	"Тревога"	"Обрыв"	"Короткое замыкание"	"Вскрытие корпуса"
1	"Взято"	"Обрыв"	"Обрыв"	"Пожар"	–
2	"Взято"	"Пожар"	"Обрыв"	"Короткое замыкание"	–
3	"Взято"	"Короткое замыкание"	"Пожар"	"Короткое замыкание"	–
4	"Взято"	"Тревога"	"Тревога"	"Тревога"	–
5	"Взято"	"Тревога"	"Тревога"	"Тревога"	"Тревога"
6	"Норма"	"Нарушение"	"Нарушение"	"Нарушение"	–
			"Обрыв"	"Короткое замыкание"	
7	"Взято"	"Тревога входа"	"Тревога входа"	"Тревога входа"	"Тревога"
11	"Взято"	"Тихая тревога"	"Тихая тревога"	"Тихая тревога"	"Тихая тревога"
16	"Взято"	"Пожар2"	"Обрыв"	"Короткое замыкание"	–
17	"Восстановление датчика затопления"	"Тревога затопления"	"Обрыв"	"Короткое замыкание"	–
18	"Восстановление устройства дистанционного пуска"	"Активация устройства дистанционного пуска"	"Обрыв"	"Короткое замыкание"	–

Примечание – Состояние КЦ "Тревога" существует только у "С2000-АР2" и "С2000-АР8". Все состояния КЦ приведены для входов, находящихся в состоянии "Взято", кроме 6-го типа входа.

Тип 1 – "Пожарный дымовой".

В данный тип входа можно включать пожарные дымовые оптико-электронные адресно-аналоговые извещатели – "ДИП-34А", "С2000Р-ДИП".

Помимо извещателей "ДИП-34А" можно включать адресные расширители "С2000-АР1" для подключения дымовых пожарных извещателей с выходом типа "сухой контакт", "С2000-АР2" и "С2000-АР8" для подключения линейных тепловых извещателей.

Возможные состояния входа:

- "Взято" – вход в норме и полностью контролируется;
- "Отключено (снято)" – вход в норме, контролируются только неисправности;
- "Задержка взятия" – вход находится в состоянии задержки взятия на охрану;
- "Невзятие" – контролируемый параметр АУ был не в норме на момент взятия на охрану;
- "Пожар" – адресный извещатель зафиксировал превышение концентрации дыма, для расширителей см. таблицу 2;
- "Пожар2" – выполнены условия перехода из состояния "Пожар" в состояние "Пожар2" (см. пункт "Зоны");
- "Обрыв" – см. таблицу 2;
- "Неисправность пожарного оборудования" – неисправен измерительный канал "ДИП-34А" или "С2000Р-ДИП";
- "Требуется обслуживание" – превышен внутренний порог автокомпенсации запылённости дымовой камеры "ДИП-34А" и "С2000Р-ДИП".

Тип 2 – "Пожарный комбинированный".

Данный тип входа предназначен для использования адресных расширителей "С2000-АР2", "С2000-АР8" и "С2000-БРШС-Ех", у которых контроллером будут распознаваться такие состояния КЦ, как "Норма", "Пожар", "Обрыв" и "Короткое замыкание". Для "С2000-БРШС-Ех" дополнительно может распознаваться состояние "Внимание".

Возможные состояния входа:

- "Взято" – вход в норме и полностью контролируется;
- "Отключено (снято)" – вход в норме, контролируются только неисправности;
- "Задержка взятия" – вход находится в состоянии задержки взятия на охрану;
- "Невзятие" – контролируемый параметр АУ был не в норме на момент взятия на охрану;
- "Внимание" – "С2000-БРШС-Ех" зафиксировал состояние ШС, соответствующее состоянию "Внимание";
- "Пожар" – см. таблицу 2, "С2000-БРШС-Ех" зафиксировал состояние ШС, соответствующее состоянию "Пожар";
- "Пожар2" – выполнены условия перехода из состояния "Пожар" в состояние "Пожар2" (см. пункт "Зоны");
- "Обрыв" – см. таблицу 2;
- "Короткое замыкание" – см. таблицу 2.

Тип 3 – "Пожарный тепловой".

В данный тип входа можно включать:

- а) адресные пожарные тепловые извещатели – "С2000-ИП", "С2000Р-ИП";
- б) адресный пожарный извещатель "С2000-ИПГ" (тепловой канал извещателя работает по его внутренним порогам).
- в) АР.

Возможные состояния входа:

- "Взято" – вход в норме и полностью контролируется;
- "Отключено (снято)" – вход в норме, контролируются только неисправности;

- "Невзятие" – контролируемый параметр АУ был не в норме на момент взятия на охрану;
- "Задержка взятия" – вход находится в состоянии задержки взятия на охрану;
- "Пожар" – адресный тепловой извещатель зафиксировал изменение или превышение значения температуры, соответствующие условию перехода в режим "Пожар" (максимально-дифференциальный режим); для АР см. таблицу 2;
- "Пожар2" – выполнены условия перехода из состояния "Пожар" в состояние "Пожар2" (см. пункт "Зоны");
- "Короткое замыкание" – см. таблицу 2;
- "Неисправность пожарного оборудования" – неисправен измерительный канал адресного теплового извещателя.

Тип 4 – "Охранный".

В этот тип входа можно включать:

- а) охранный магнитоконтактный адресный извещатель "С2000-СМК";
- б) охранный магнитоконтактный адресный извещатель "С2000-СМК Эстет";
- в) АР2.

Возможные состояния входа:

- "Взято" – вход в норме и полностью контролируется;
- "Снято" – вход в норме (см. "**Контроль в снятом состоянии**"); отсутствуют неисправности;
- "Нарушение в снятом состоянии" – вход нарушен в состоянии "Снято" (при включенном параметре "**Контроль в снятом состоянии**");
- "Неисправность" – неисправность АУ;
- "Задержка взятия" – вход находится в состоянии задержки взятия на охрану;
- "Невзятие" – контролируемый параметр АУ был не в норме на момент взятия на охрану;
- "Тревога" – адресные извещатели зафиксировали тревожное состояние (разбитие стекла, изменение инфракрасного поля); разомкнулись контакты "С2000-СМК"; в состоянии "Взято" произошла неисправность АУ; для АР см. таблицу 2.

Тип 5 – "Охранный с контролем блокировки".

В данный тип входа можно включать:

- а) охранный поверхностный звуковой адресный извещатель "С2000-СТ";
- б) охранные объёмные оптико-электронные адресные извещатели "С2000-ИК";
- в) охранный объёмный оптико-электронный адресный радиоканальный извещатель "С2000Р-ИК";
- г) охранный комбинированный объёмный оптико-электронный и акустический адресный извещатель "С2000-СТИК";
- д) охранный объёмный потолочный оптико-электронный адресный извещатель "С2000-ПИК";
- е) охранный совмещённый объёмный оптико-электронный и поверхностный звуковой адресный "С2000-ПИК-СТ";
- ж) охранный поверхностный оптико-электронный адресный извещатель "С2000-ШИК";
- з) охранный магнитоконтактный адресный извещатель "С2000-СМК";
- и) охранный магнитоконтактный адресный извещатель "С2000-СМК Эстет";
- к) охранный магнитоконтактный адресный радиоканальный извещатель "С2000Р-СМК";
- л) охранный поверхностный вибрационный адресный извещатель "С2000-В";
- м) тревожная адресная кнопка "С2000-КТ";
- н) АР.

Возможные состояния входа:

- "Взято" – вход в норме и полностью контролируется;

- "Снято" – вход в норме (см. **"Контроль в снятом состоянии"**); закрыт корпус АУ, контакты "Блокировка" "С2000-АР1" замкнуты, отсутствуют неисправности;

- "Взлом корпуса" – в состоянии "Снято", "Невзятие" или "Задержка взятия" открыт корпус извещателя или АР, разомкнуты контакты "Блокировка" "С2000-АР1";

- "Корпус закрыт" – восстановлено закрытое состояние корпуса АУ, замкнуты контакты "Блокировка" у "С2000-АР1";

- "Нарушение в снятом состоянии" – вход нарушен в состоянии "Снято" (при включенном параметре **"Контроль в снятом состоянии"**);

- "Неисправность" – неисправность АУ;

- "Задержка взятия" – вход находится в состоянии задержки взятия на охрану;

- "Невзятие" – контролируемый параметр АУ был не в норме на момент взятия на охрану;

- "Тревога" – адресные извещатели зафиксировали тревожное состояние (разбитие стекла, изменение инфракрасного поля), разомкнулись контакты "С2000-СМК"; открыт корпус извещателя; в состоянии "Взято" произошла неисправность АУ; для АР см. таблицу 2.

Тип 6 – "Технологический".

Технологический тип входа предназначен для контроля состояния двери в системах управления, контроля состояния, срабатывания и исправности пожарного оборудования, для блокирования исполнения тактик, связанных с управлением исполнительных систем, а также для контроля состояния оборудования и извещателей, не связанных непосредственно с охранной и пожарной сигнализацией.

В технологический тип входа можно включать любые адресные устройства, кроме АСР и адресного измерителя влажности и температуры "С2000-ВТ".

Возможные состояния входа:

- "Норма технологического входа";

- "Нарушение технологического входа" – нарушены состояния извещателей или КЦ АР (см. таблицу 2);

- "Обрыв" – см. таблицу 2;

- "Короткое замыкание" – см. таблицу 2.

Переход в состояние "Нарушение технологического входа" из "Нормы технологического входа" происходит после нарушения извещателей или КЦ АР (см. таблицу 2), а восстановление – после того как вход будет непрерывно в норме в течение времени, равного значению параметра **"Время восстановления входа"**.

Состояния "Обрыв" и "Короткое замыкание" возможны только при включенном параметре "Контроль на обрыв и КЗ".

Тип 7 – "Входной".

В данный тип входа можно включать:

а) охранные объёмные оптико-электронные адресные извещатели "С2000-ИК";

б) охранный объёмный оптико-электронный адресный радиоканальный извещатель "С2000Р-ИК";

в) охранный комбинированный объёмный оптико-электронный и акустический адресный извещатель "С2000-СТИК";

г) охранный объёмный потолочный оптико-электронный адресный извещатель "С2000-ПИК";

д) охранный совмещённый объёмный оптико-электронный и поверхностный звуковой адресный "С2000-ПИК-СТ";

е) охранный поверхностный оптико-электронный адресный извещатель "С2000-ШИК";

ж) охранные магнитоконтактные адресные извещатели "С2000-СМК", "С2000-СМК Эстет" и "С2000Р-СМК";

з) АР.

Возможные состояния входа:

- "Взято" – вход в норме и полностью контролируется;
- "Снято" – вход в норме (см. **"Контроль в снятом состоянии"**); закрыт корпус АУ, контакты "Блокировка" "С2000-АР1" замкнуты, отсутствуют неисправности;
- "Взлом корпуса" – в состоянии "Снято", "Невзятие" или "Задержка взятия" открыт корпус извещателя или АР;
- "Корпус закрыт" – восстановлено закрытое состояние корпуса АУ, замкнуты контакты "Блокировка" у "С2000-АР1";
- "Нарушение в снятом состоянии" – вход нарушен в состоянии "Снято" (при включенном параметре **"Контроль в снятом состоянии"**);
- "Неисправность" – неисправность АУ;
- "Задержка взятия" – вход находится в состоянии задержки взятия на охрану;
- "Невзятие" – контролируемый параметр АУ был не в норме на момент взятия на охрану;
- "Тревога входа" – зафиксировано нарушение адресных извещателей; разомкнулись контакты "С2000-СМК"; для АР см. таблицу 2;
- "Тревога" – после "Входной тревоги" истекло **"Время задержки перехода в тревогу"**; в состоянии "Взято" произошла неисправность АУ.

Как правило, данный тип назначают АУ, которые контролируют место входа в здание (помещение), где есть доступ к органам управления системы для снятия помещения с охраны. Логика работы и параметры входов с типом "Входной" аналогичны 5-му типу, за исключением того, что нарушение взятого на охрану входа переводит его сначала в состояние "Тревога входа". Если по истечении **"Времени задержки перехода в Тревогу"** не будут приняты меры для снятия (или взятия), то *вход* перейдет в состояние "Тревога". Если **"Время задержки перехода в тревогу"** имеет нулевое значение, то при нарушении *входа* состояние "Тревога входа" будет пропущено, и *вход* перейдет в состояние "Тревога".

Пока *вход* находится в состоянии "Тревога входа", включения выходов по программам общего назначения (программы 1 – 8), а также по программе "Сирена" (программа 12) не происходит.

Тип 8 – "Дымовой адресно-аналоговый".

В этот тип *входа* можно включать пожарные дымовые оптико-электронные адресно-аналоговые извещатели – "ДИП-34А" (и его исполнения), а также "С2000Р-ДИП".

Контроллер в дежурном режиме работы ДПЛС запрашивает числовые значения, соответствующие уровню концентрации дыма, измеряемой извещателем. Для каждого входа задаются пороги предварительного оповещения **"Внимание"** и оповещения **"Пожар"**. Пороги срабатывания задаются отдельно для временных зон **"НОЧЬ"** и **"ДЕНЬ"**.

Периодически контроллер запрашивает значение запылённости дымовой камеры, полученное значение сравнивается с порогом **"Запылён"**, задаваемого отдельно для каждого входа.

Возможные состояния *входа*:

- "Взято" – *вход* в норме и полностью контролируется, пороги **"Пожар"**, **"Внимание"** и **"Запылён"** не превышены;
- "Отключено (снято)" – контролируется только порог **"Запылён"** и неисправности;
- "Задержка взятия" – *вход* находится в состоянии задержки взятия на охрану;

- "Невзятие" – на момент взятия на охрану превышен один из порогов **"Пожар"**, **"Внимание"** или **"Запылён"** либо присутствует неисправность;
- "Внимание" – превышен порог **"Внимание"**;
- "Пожар" – превышен порог **"Пожар"**;
- "Пожар2" – выполнены условия перехода из состояния "Пожар" в состояние "Пожар2" (см. пункт *"Зоны"*);
- "Неисправность пожарного оборудования" – неисправен измерительный канал адресного извещателя;
- "Требуется обслуживание" – превышен внутренний порог автокомпенсации запылённости дымовой камеры адресного извещателя или порог **"Запылён"**.

Тип 9 – "Тепловой адресно-аналоговый".

В данный тип *входа* можно включать:

- а) адресный пожарный тепловой извещатель – "С2000-ИП" (и его исполнения);
- б) адресный охранный объёмный оптико-электронный адресный радиоканальный извещатель "С2000Р-ИП";
- в) адресный пожарный газовый извещатель "С2000-ИПГ (Т)" (Т – тепловой канал).

Контроллер в дежурном режиме работы ДПЛС запрашивает числовые значения, соответствующие температуре, измеряемой извещателем. Для каждого *входа* задаются температурные пороги предварительного оповещения **"Внимание"** и оповещения **"Пожар"**.

Возможные состояния *входа*:

- "Взято" – *вход* в норме и полностью контролируется, пороги **"Пожар"** и **"Внимание"** не превышены;
- "Отключено (снято)" – контролируются только неисправности;
- "Задержка взятия" – *вход* находится в состоянии задержки взятия на охрану;
- "Невзятие" – на момент взятия на охрану превышен один из порогов **"Пожар"**, **"Внимание"** или присутствует неисправность;
- "Внимание" – превышен порог **"Внимание"**;
- "Пожар" – превышен порог **"Пожар"**;
- "Пожар2" – выполнены условия перехода из состояния "Пожар" в состояние "Пожар2" (см. пункт *"Зоны"*);
- "Неисправность пожарного оборудования" – неисправен измерительный канал адресного извещателя.

Тип 10 – "Тепловой термостатический".

В этот тип *входа* можно включать:

- а) пожарные тепловые максимально-дифференциальные адресно-аналоговые извещатели – "С2000-ИП" (и его исполнения), а также "С2000Р-ИП".
- б) адресный измеритель влажности и температуры "С2000-ВТ".
- в) адресный пожарный газовый извещатель "С2000-ИПГ (Т)" (Т – тепловой канал).

При данном типе *входа* контроллер позволяет использовать извещатели в качестве измерителя температуры и создавать системы регулирования.

Контроллер в дежурном режиме работы ДПЛС запрашивает числовые значения, соответствующие температуре, измеряемой извещателем. Для каждого *входа* задаются значения параметров **"Порог повышения температуры"** и **"Порог понижения температуры"**.

"Время восстановления" для термостатического *входа* определяет время в секундах, в течение которого проводится подтверждение перехода между состояниями "Понижение температуры", "Повышение температуры" и "Температура в норме".

Командами "Взятие" и "Снятие (отключение)" происходит соответственно включение и выключение *входа* в системе измерения и регулирования.

Возможные состояния *входа*:

- "Снято (отключено)" – контролируются только неисправности, *вход* проводит измерение температуры, но полученные значения не сравниваются с порогами и не влияют на регулирование;

- "Задержка взятия" – *вход* находится в состоянии задержки включения в систему регулирования;

- "Понижение температуры" – значение температуры ниже или равно значению порога **"Понижение температуры"**;

- "Повышение температуры" – значение температуры выше или равно значению порога **"Повышение температуры"**;

- "Температура в норме" – значение температуры находится в пределах диапазона **"Понижение температуры"** и **"Повышение температуры"**;

- "Неисправность пожарного оборудования" – неисправен измерительный канал адресного устройства.

Тип 11 – "Тревожный".

В данный тип *входа* можно включать:

а) тревожную адресную кнопку "С2000-КТ";

б) АР с включенными в КЦ тревожными извещателями (кнопки, педали и др.);

в) охранные магнитоконтактные адресные извещатели "С2000-СМК" и "С2000-СМК Эстет".

г) охранный магнитоконтактный адресный радиоканальный извещатель "С2000Р-СМК";

Возможные состояния *входа*:

- "Взято" – *вход* в норме и полностью контролируется;

- "Снято" – *вход* в норме (см. **"Контроль в снятом состоянии"**); закрыт корпус АУ, контакты "Блокировка" "С2000-АР1" замкнуты, отсутствуют неисправности;

- "Взлом корпуса" – в состоянии "Снято", "Невзятие" или "Задержка взятия" открыт корпус АУ;

- "Корпус закрыт" – восстановлено закрытое состояние корпуса АУ, замкнуты контакты "Блокировка" у "С2000-АР1";

- "Нарушение в снятом состоянии" – *вход* нарушен в состоянии "Снято" (при включенном параметре **"Контроль в снятом состоянии"**);

- "Неисправность" – неисправность АУ;

- "Задержка взятия" – *вход* находится в состоянии задержки взятия на охрану;

- "Невзятие" – контролируемый параметр АУ был не в норме на момент взятия на охрану;

- "Тихая тревога" – произошло нарушение "С2000-КТ", зафиксировано нарушение КЦ АР, см. таблицу 2; в состоянии "Взято" произошла неисправность АУ. Данное состояние влияет только на программы управления реле "ПЦН" (10) и "Старая тактика ПЦН" (16).

Тип 13 – "Счётный".

В этот тип *входа* можно включать АСР с включенными в КЦ счётчиками расхода ресурсов (воды, газа и т.д.).

Возможные состояния *входа*:

- "Восстановление связи с входом" – АСР подключен, подсчёт ведется;

- "Короткое замыкание" – короткое замыкание КЦ АСР, подсчёт не ведется;

- "Обрыв" – обрыв КЦ АСР, подсчёт не ведется.

Данный тип *входа* используется для создания систем подсчёта расхода ресурсов на базе контроллера с использованием АРМ "Ресурс".

В качестве АСР могут быть представлены как АСР, к которым подключаются счётчики с импульсными выходами, так и АСР в виде законченного интегрального решения. Также АСР могут быть как с питанием только от ДПЛС, так и с дополнительными источниками питания (внешний источник, встроенная батарея). В АСР насчитанные количества импульсов хранятся в оперативной памяти, поэтому при неисправных источниках питания подсчитанные значения будут утеряны. Для АСР задается минимально значимое количество импульсов – параметр **"Счётный порог"**, при превышении которого происходит передача количества посчитанных значений в контроллер. Значение **"Счётного порога"** выбирается исходя из того, какое количество импульсов допускается потерять в случае потери исправности всех источников питания, в том числе и ДПЛС. В контроллере принятые значения суммируются с предыдущими данными и сохраняются в энергонезависимой памяти FRAM (ферро-электрическая оперативная память). Максимальное значение количества импульсов, которое можно сохранить в памяти контроллера, – $2 \cdot 10^{14}$.

Параметр **"Время интегрирования счётчика"** позволяет исключить подсчёт ложных импульсов для различных типов счётчиков. Значение **"Времени интегрирования счётчика"** должно быть не больше половины длительности счётного импульса.

Тип 15 – "Влагоизмерительный".

В этот тип *входа* можно включать адресный измеритель влажности и температуры "С2000-ВТ".

При данном типе *входа* контроллер позволяет измерять значения относительной влажности и создавать системы регулирования.

Контроллер в дежурном режиме работы ДПЛС запрашивает числовые значения, соответствующие влажности. Для каждого *входа* задаются значения параметров "Порог повышения уровня" и "Порог понижения уровня".

"Время восстановления" для влагоизмерительного *входа* определяет время в секундах, в течение которого проводится подтверждение перехода между состояниями "Понижение уровня", "Повышение уровня" и "Уровень в норме".

Командами "Взятие" и "Снятие (отключение)" происходит соответственно включение и выключение *входа* в системе измерения и регулирования.

Возможные состояния *входа*:

- "Снято (отключено)" – контролируются только неисправности, *вход* проводит измерение влажности, но полученные значения не сравниваются с порогами и не влияют на регулирование;

- "Задержка взятия" – *вход* находится в состоянии задержки включения в систему регулирования;

- "Понижение уровня" – значение влажности ниже или равно значению порога **"Понижение уровня"**;

- "Повышение уровня" – значение влажности выше или равно значению порога **"Повышение уровня"**;

- "Уровень в норме" – значение влажности находится в пределах диапазона **"Понижение уровня"** и **"Повышение уровня"**;

- "Неисправность пожарного оборудования" – неисправен измерительный канал адресного устройства.

Тип 16 – "Пожарный ручной".

В данный тип *входа* можно включать:

а) адресные пожарные ручные извещатели – "ИПР 513-3А", "С2000Р-ИПР" и их исполнения;

б) адресные "ЭДУ 513-3АМ" и их исполнения;

в) АР.

Возможные состояния входа:

- "Взято" – вход в норме и полностью контролируется;
- "Отключено (снято)" – вход в норме, контролируются только неисправности;
- "Невзятие" – контролируемый параметр АУ был не в норме на момент взятия на охрану;
- "Задержка взятия" – вход находится в состоянии задержки взятия на охрану;
- "Пожар2" – адресный ручной извещатель переведён в состояние "Пожар" (разбитие стекла, нажатие кнопки); АР в состоянии "Тревога" (см. таблицу 2);
- "Обрыв" – АР согласно таблице 2;
- "Короткое замыкание" – АР согласно таблице 2;
- "Неисправность пожарного оборудования" – неисправность адресного ручного извещателя.

Примечание. В целях совместимости, перед событием «Пожар2» контроллер может формировать дополнительное событие «Пожар».

Тип 17 – "Водосигнальный".

В данный тип входа можно включать:

- а) датчик затопления адресный "С2000-ДЗ";
- б) датчик затопления, входящий в состав счётчика расхода радиоканального "С2000Р-АСР2 (ДЗ)";
- в) АР.

Возможные состояния входа:

- "Восстановление датчика затопления" – датчик затопления в норме и полностью контролируется, контролируемые цепи АР в норме;
- "Снято (отключено)" – вход не контролируется на затопление; закрыт корпус АУ, контакты "Блокировка" "С2000-АР1" замкнуты, отсутствуют неисправности;
- "Взлом корпуса" – открыт корпус АУ, разомкнуты контакты "Блокировка" "С2000-АР1";
- "Корпус закрыт" – восстановлено закрытое состояние корпуса АУ, замкнуты контакты "Блокировка" у "С2000-АР1";
- "Обрыв" – АР согласно таблице 2;
- "Короткое замыкание" – АР согласно таблице 2;
- "Неисправность" – неисправность АУ;
- "Тревога затопления" – датчики затопления зафиксировали наличие жидкости; для АР состояния контролируемых цепей отлично от "Норма" (см. таблицу 2).

Тип 18 – "Пожарный пусковой".

В данный тип входа можно включать:

- г) адресные "ЭДУ 513-3АМ", УДП и их исполнения;
- д) АР с подключёнными ЭДУ и УДП.

Возможные состояния входа:

- "Отключено (снято)" – вход в норме, контролируются только неисправности;
- "Активация устройства дистанционного пуска" – АУ переведён в активное состояние (разбитие стекла, нажатие кнопки и т.д.); АР в состоянии "Тревога" (см. таблицу 2);
- "Восстановление устройства дистанционного пуска" – АУ переведён в исходное состояние; АР в состоянии "Норма" (см. таблицу 2);
- "Обрыв" – АР согласно таблице 2;
- "Короткое замыкание" – АР согласно таблице 2;
- "Неисправность пожарного оборудования" – неисправность АУ.

Тип 19 – "Пожарный газовый".

В этот тип *входа* можно включать пожарные газовые адресно-аналоговые извещатели – "С2000-ИПГ" (газовый канал) и его исполнения.

Контроллер в дежурном режиме работы ДПЛС запрашивает числовые значения, соответствующие концентрации газа, измеряемой извещателем. Для каждого *входа* задаются пороги концентрации предварительного оповещения **"Внимание"** и оповещения **"Пожар"**.

Возможные состояния *входа*:

- "Взято" – *вход* в норме и полностью контролируется, пороги **"Пожар"** и **"Внимание"** не превышены;
- "Отключено (снято)" – контролируются только неисправности;
- "Задержка взятия" – *вход* находится в состоянии задержки взятия на охрану;
- "Невзятие" – на момент взятия на охрану превышен один из порогов **"Пожар"**, **"Внимание"** или присутствует неисправность;
- "Внимание" – превышен порог **"Внимание"**;
- "Пожар" – превышен порог **"Пожар"**;
- "Пожар2" – выполнены условия перехода из состояния "Пожар" в состояние "Пожар2" (см. пункт "Зоны");
- "Неисправность пожарного оборудования" – неисправен измерительный канал адресного устройства.

Тип 20 – "Газоизмерительный".

В этот тип *входа* можно включать пожарные газовые адресно-аналоговые извещатели – "С2000-ИПГ" (газовый канал) и его исполнения.

При данном типе *входа* контроллер позволяет измерять значения концентрации газов и создавать системы регулирования.

Контроллер в дежурном режиме работы ДПЛС запрашивает числовые значения, соответствующие концентрации газа. Для каждого *входа* задаются значения параметров "Порог повышения уровня" и "Порог понижения уровня".

"Время восстановления" для газоизмерительного *входа* определяет время в секундах, в течение которого проводится подтверждение перехода между состояниями "Понижение уровня", "Повышение уровня" и "Уровень в норме".

Командами "Взятие" и "Снятие (отключение)" происходит соответственно включение и выключение *входа* в системе измерения и регулирования.

Возможные состояния *входа*:

- "Снято (отключено)" – контролируются только неисправности, *вход* проводит измерение концентрации газа, но полученные значения не сравниваются с порогами и не влияют на регулирование;
- "Задержка взятия" – *вход* находится в состоянии задержки включения в систему регулирования;
- "Понижение уровня" – значение концентрации газа ниже или равно значению порога **"Понижение уровня"**;
- "Повышение уровня" – значение концентрации газа выше или равно значению порога **"Повышение уровня"**;
- "Уровень в норме" – значение концентрации газа находится в пределах диапазона **"Понижение уровня"** и **"Повышение уровня"**;
- "Неисправность пожарного оборудования" – неисправен измерительный канал адресного устройства.

1.3.7 В контроллере существует ряд общих параметров, влияющих на тактику работы различных типов *входов*.

Если *вход* находится в состоянии "Невзятие" и установлен параметр "**Автоматическое перевзятие**", то при восстановлении нарушения *входа* и нахождения в состоянии нормы в течение 15 секунд произойдет автоматический переход в состояние "Взято".

Параметр "**Автоперевзятие из тревоги**" позволяет осуществлять автоматический переход из состояния "Тревога" в состояние "Взято" при восстановлении нарушения *входа*. При этом для перехода в состояние "Взято" *вход* должна находиться в норме в течение времени не меньше, чем задано параметром "**Время восстановления**". Параметр "**Автоперевзятие из тревоги**" также применяется для автоматического перехода из состояния "**Тревога затопления**" в состояние "**Восстановление датчика затопления**".

В состоянии "Снято" для *входов* 4-го, 5-го, 7-го и 11-го типов при установленном параметре "**Контроль в снятом состоянии**" будет отслеживаться изменение состояния *входа*. При нарушении и восстановлении *входа* будут соответственно формироваться сообщения "Нарушение в снятом состоянии" и "Восстановление в снятом состоянии". Для восстановления *входа* необходимо его нахождение в норме в течение времени не меньше, чем задано параметром "**Время восстановления**".

Для возможности постоянного контроля *входа*, т.е. для постоянного нахождения его в состоянии "Взято", необходимо использовать параметр "**Без права снятия (отключения)**". Данный параметр наиболее применим в пожарных и тревожных сигнализациях (тип *входа* 1, 3 и 11-ый) во избежание их случайного снятия (отключения) с охраны. При попытке снятия (отключения) *входа* с включенным параметром "**Без права снятия (отключения)**" будет произведена попытка взятия *входа* на охрану.

Параметр "**Групповое взятие/снятие (отключение)**" позволяет осуществлять одновременное взятие или снятие (отключение) на охрану *входов*, у которых установлен данный параметр, по командам "Групповое взятие" или "Групповое снятие (отключение)". Данный параметр распространяется только на *входы*, для которых в базе данных контроллера заданы типы устройств.

Параметр "**Задержка взятия на охрану**" определяет время (в секундах), через которое контроллер предпринимает попытку взять *вход* на охрану после поступления соответствующей команды. Ненулевая "Задержка взятия на охрану" используется обычно для охранного типа *входа*, охраняющего, например, входную дверь, в случае, когда после взятия объекта на охрану в течение некоторого времени, допустимо нарушение данного *входа*.

Параметр "**Время задержки перехода в тревогу**" используется в 7-ом и 17-ом типах *входа*. Для 7-ого типа позволяет при входе в помещение дойти до места установки органов управления сигнализации и снять с охраны. При первом нарушении *вход* переходит в состояние "Тревога входа", по окончании "Времени задержки перехода в тревогу" *вход* перейдет в состояние "Тревога" с включением, если заданы соответствующие тактики релейных выходов. Для 17-ого типа *входа* данный параметр позволяет настраивать задержку перехода в состояние «Тревога затопления», т.е. нарушение датчиков затопления должно быть устойчивым в течении «Времени задержки перехода в тревогу».

Параметр "**Экономичный режим**" позволяет управлять режимом работы АУ в зависимости от состояния *входа*. Это дает возможность сократить энергопотребление системы. Так же для извещателей с СВЧ-излучателями: данный параметр означает выключение активного элемента для снижения воздействия СВЧ-излучения на людей, находящихся в охраняемом помещении. АУ переводится в экономичный режим при переходе *входа* в состояние "Снято (отключено)", при этом параметр "**Контроль в снятом состоянии**" не действует.

Параметр "**Антимаскирование**" позволяет управлять соответствующей функцией в АУ. Значение "Включено" для данного параметра означает, что АУ активирует алгоритм контроля антимаскирования и, в случае подтверждения, сообщит контроллеру, который в свою очередь информирует сетевой контроллер (пульт или компьютер) о попытке маскирования измеряемого параметра АУ сообщением "Неисправность оборудования". Параметр "**Антимаскирование**" применим только к АУ, в документации на которые указано, что у них имеется данная функция.

По умолчанию, параметр "**Управление индикацией АУ**" установлен в значение 1, это означает, что на индикаторе АУ отображается его состояние и состояния контролируемого параметра АУ в соответствии с эксплуатационной документацией на АУ. В случае необходимости запрета индикации, как правило, при использовании в системе охранной сигнализации, "**Управление индикацией АУ**" устанавливается в значение 0. Режимы индикации, соответствующие состоянию *входа* при установленном параметре "**Управление индикацией АУ**" равным 2, представлены в таблице 3. Маска мигания имеет период 4 с, количество шагов в маске мигания – 8, временной интервал между шагами мигания – 0,5 с. Значение параметра "**Управление индикацией АУ**" не влияют на выполнение команды "Тест индикации".

Таблица 3 Режимы индикации АУ при управлении от контроллера и соответствующие маски мигания

Обозначение	Описание	Маска мигания ● – индикатор светится ○ – индикатор не светится
Норма	При норме для всех типов <i>входов</i>	●○○○○○○○
Тревога	При тревоге для 4-го, 5-го, 7-го, 11-го и 17-го типов <i>входов</i> , при пожаре для 2-го типа, а также в типах <i>входов</i> 1 и 8 для "ДИП-34А"	●●○○○○○
Внимание	Для режима "Внимание"	●●●○○○○
Пожар	Для состояния "Пожар" 1-го, 3-го, 8-го, 9-го, 16-го, 18-го и 19-го типов <i>входов</i> , кроме использования "ДИП-34А"	Постоянное свечение
Неисправность1	Неисправен измерительный канал	●●●●●●●●
Неисправность2	Короткое замыкание или обрыв	●○○●○○○
Запылённость	Запылённость для 1-го и 8-го типов <i>входов</i>	●○○●●○○
Ошибка параметров	Ошибка параметров	●○○○●○○
Невзятие	Неудачное взятие	●●○○●○○
Тест индикации	Включение индикации у одного АУ по команде «Тест индикации АУ». Данный режим включается вне зависимости от установленного значения параметра «Управление индикацией АУ»	●●●●○○○

Внимание! Параметры "**Экономичный режим**", "**Управление индикацией АУ**" и "**Антимаскирование**" поддерживаются не во всех типах и версиях АУ. О возможности использования данных параметров с используемыми АУ можно узнать в прилагаемой эксплуатационной документации. В ней должна быть указана поддержка ДПЛС_v2.xx.

1.4 Системные параметры конфигурации

1.4.1 Системные параметры определяют работу непосредственно контроллера.

1.4.2 Системным параметром конфигурации контроллера является сетевой адрес, который используется при связи по интерфейсу RS-485 и принимает значения от 1 до 127. По умолчанию, при поставке контроллера устанавливается значение 127. При подключении контроллера к сети ему должен быть присвоен уникальный адрес.

1.4.3 Параметр "**Пауза ответа**" позволяет использовать контроллер в системах связи, в которых возможны задержки при ретрансляции данных (радиорелейные, оптоволоконные и т.д.). Данная пауза вносит временную задержку при ответе контроллера на запрос от сетевого контроллера (компьютер, пульт).

1.4.4 Параметр "**Контроль двух вводов питания**". Данный параметр определяет необходимость отслеживать понижение и пропадание питания раздельно на обоих вводах. Если данный параметр выбран, то сообщение "Неисправность источника питания" контроллер сформирует при понижении питания ниже 9,3 В хотя бы на одном из вводов, а сообщение "Восстановление источника питания" только при нормализации напряжения (превышении 9,8 В) на обоих вводах. Если параметр "**Контроль двух вводов питания**" выключен, то сообщение "Неисправность источника питания" будет сформировано при понижении на обоих вводах, а "Восстановление источника питания" – нормализации хотя бы на одном.

1.5 Релейные устройства. Выходы

1.5.1 В зависимости от состояния входов (локальное управление) или по команде по интерфейсу RS-485 (централизованное управление) контроллер позволяет управлять исполнительными устройствами (лампы, сирены и т.д.) через сигнально-пусковые устройства, например, СП2 или непосредственно адресными оповещателями "С2000-ОСТ", "С2000Р-Сирена", "С2000-ОПЗ", "С2000Р-РМ" и "С2000Р-РМ" исп.01. Для указания контроллеру, что адрес используется в качестве *выхода*, необходимо задать по этому адресу тип устройства "С2000-СП2", "С2000-ОСТ", "С2000Р-Сирена", "С2000-ОПЗ", "С2000Р-РМ" или "С2000Р-РМ" исп.01. При локальном управлении необходимо задать номер программы управления и соответствующие связи между *входами* и *выходами*, между *выходами* и *выходами*, если требуется учитывать состояние выходов в используемой программе управления, а также, при необходимости, между *клапанами* и *выходами*. Для централизованного достаточно задать для *выхода* программу управления номер 0. В таблице 4 приведены параметры конфигурации *выходов*, в соответствии с которыми будет определяться тактика управления.

Таблица 4 Параметры конфигурации (атрибуты) *выходов*

Наименование параметра	Описание функции	Диапазон допустимых значений	Значение по умолчанию (при поставке контроллера)
1 Номер программы управления	Определяет тактику управления <i>выходами</i>	0 – 53 Описание программ управления приведено в таблице 5	0
2 Время управления *	Время, на которое будут отрабатываться программы управления, которые используют данный параметр	0...8160 с (до 2 ч 16 мин) шаг 0,125 с (8160 с – отработка "навсегда")	60 с
3 Задержка управления *	Время, через которое будет запущена заданная программа управления. Используется в следующих программах управления: 1...8, 11, 12, 17...53	0...8160 с (до 2 ч 16 мин) шаг 0,125 с	0

Таблица 4 (продолжение)

Наименование параметра	Описание функции	Диапазон допустимых значений	Значение по умолчанию (при поставке контроллера)
4 Алгоритм работы по "ИЛИ" или по "И"	Включение (выключение) программ управления 36 и 37 при наличии связи <i>выхода</i> с несколькими <i> входами</i> типа 10 и 15	0 – "ИЛИ" 1 – "И"	0 ("ИЛИ")
5 Порог повышения температуры	Значение температуры, при котором произойдет включение (выключение) <i>выхода</i> при программе управления номер 36 (37)	Минус 55...+125 °С	22
6 Порог понижения температуры	Значение температуры, при котором произойдет выключение (включение) <i>выхода</i> при программе управления номер 36 (37)	Минус 55...+125 °С	20
7 Порог повышения влажности	Значение относительной влажности, при котором произойдет включение (выключение) <i>выхода</i> при программе управления номер 36 (37)	0...100 %	70
8 Порог понижения влажности	Значение относительной влажности, при котором произойдет выключение (включение) <i>выхода</i> при программе управления номер 36 (37)	0...100 %	60
9 Порог повышения концентрации газа	Значение концентрации газа в ppm, при котором произойдет включение (выключение) <i>выхода</i> при программе управления номер 36 (37)	0 ... 100	40
10 Порог понижения концентрации газа	Значение концентрации газа в ppm, при котором произойдет выключение (включение) <i>выхода</i> при программе управления номер 36 (37)	0 ... 100	0
11 Сообщать об изменении состояния выхода	Разрешается или запрещается формирование сообщения "Изменение состояния выхода"	"Да" "Нет"	"Нет"
12 Контроль состояния резервной батареи (второго ввода питания)	Формирование событий при изменении состояния резервной батареи или второго ввода питания в АУ	Вкл./выкл.	Вкл.

* Для программ управления **36** и **37** назначение данного параметра изложено в описании этих программ управления.

1.5.2 Для возможности контроля *выхода*, в случае изменения его состояния, можно разрешить формирования сообщения "Изменение состояния выхода" с указанием адреса *выхода* и значения, на которое поменялось состояние. Для этого необходимо установить параметр "Сообщать об изменении состояния выхода" в значение "Да".

1.5.3 В таблице 5 приведено описание тактик "Программ управления" *выходами*.

Таблица 5 Программы управления выходов

№ программы	Название программы	Описание программы
0	"Не управлять"	Внутреннее управление не осуществляется, возможно управление извне по RS-485
1	"Включить"	Если "Тревога" или "Тревога затопления" – включить. Если "Пожар", "Пожар2" и нет неисправностей технологических входов – включить. Иначе выключить
2	"Выключить"	Если "Тревога" или "Тревога затопления" – выключить. Если "Пожар", "Пожар2" и нет неисправностей технологических входов – выключить. Иначе включить
3	"Включить на время"	Если "Тревога" или "Тревога затопления" – включить на время. Если "Пожар", "Пожар2" и нет неисправностей технологических входов – включить на время. Иначе выключить
4	"Выключить на время"	Если "Тревога" или "Тревога затопления" – выключить на время. Если "Пожар", "Пожар2" и нет неисправностей технологических входов – выключить на время. Иначе включить
5	"Мигать из состояния ВЫКЛЮЧЕНО"	Если "Тревога" или "Тревога затопления" – мигать. Если "Пожар", "Пожар2" и нет неисправностей технологических входов – мигать. Иначе выключить
6	"Мигать из состояния ВКЛЮЧЕНО"	Если "Тревога" или "Тревога затопления" – мигать. Если "Пожар", "Пожар2" и нет неисправностей технологических входов – мигать. Иначе включить
7	"Мигать из состояния ВЫКЛЮЧЕНО на время"	Если "Тревога" или "Тревога затопления" – мигать на время. Если "Пожар", "Пожар2" и нет неисправностей технологических входов – мигать на время. Если "Тревога", "Пожар", "Пожар2" или "Тревога затопления" и нет неисправностей технологических входов – мигать на время. Иначе выключить
8	"Мигать из состояния ВКЛЮЧЕНО на время"	Если "Тревога" или "Тревога затопления" – мигать на время. Если "Пожар", "Пожар2" и нет неисправностей технологических входов – мигать на время. Иначе включить
9	"ЛАМПА"	Если "Пожар", "Пожар2", "Внимание", "Тревога", "Тревога входа", "Невзятие" или "Тревога затопления", то мигать (0,5 с включено, 0,5 с выключено). Если "Потеря связи с входом", "Потеря связи с выходом", "Неисправность", "Требуется обслуживание", "Короткое замыкание", "Обрыв", "Ошибка параметров", то мигать (0,25 с включено, 1,75 с выключено). Если есть взятый <i>вход</i> , то включить. Если нет взятых <i>входов</i> , но все входы в норме (сняты (отключены)), то выключить

Таблица 5 (продолжение)

№ программы	Название программы	Описание программы
10	"ПЦН"	Если все <i>входы</i> на охране, то включить. Иначе выключить
11	"АСПТ"	Включить на время, если один и более <i>входов</i> в состоянии "Пожар2" и нет неисправностей <i>выходов</i> и технологических <i>входов</i>
12	"СИРЕНА"	Если "Пожар" или "Пожар2", то мигать на время (1,5 с включено, 0,5 с выключено). Если "Внимание", то мигать на время (0,5 с включено, 1,5 с выключено). Если "Тревога" или "Тревога затопления" то включить на время. Иначе выключить
13	"Пожарный ПЦН"	Если "Пожар", "Пожар2" или "Внимание", то включить. Иначе выключить
14	"Выход НЕИСПРАВНОСТЬ"	Если есть <i>входы</i> в состоянии "Неисправность", "Потеря связи с входом", "Потеря связи с выходом", "Невзятие" или "Снято (отключено)", то выключить. Иначе включить
15	"Пожарная ЛАМПА"	Если "Пожар", "Пожар2", "Внимание", "Тревога", "Тревога входа", "Тревога затопления", то мигать (0,5 с включено, 0,5 с выключено). Если "Потеря связи с входом", "Потеря связи с выходом", "Неисправность", "Требуется обслуживание", "Короткое замыкание", "Обрыв", "Ошибка параметров", то мигать (0,25 с включено, 1,75 с выключено). Если состояние всех связанных с выходами <i>входов</i> "Взято" (на охране и в норме), то включить. Иначе выключить
16	"Старая тактика ПЦН"	Если все <i>входы</i> в состоянии "Взято" или "Снято (отключено)", то включить. Иначе выключить
17	"Включить на время перед взятием"	Если идет процесс взятия входа на охрану, то включить на время. Иначе выключить
18	"Выключить на время перед взятием"	Если идет процесс взятия входа на охрану, то выключить на время. Иначе включить
19	Включить на время при взятии	Если "Взятие", то включить на время. Иначе выключить
20	Выключить на время при взятии	Если "Взятие", то выключить на время. Иначе включить
21	Включить на время при снятии (отключении)	Если "Снятие (отключение)", то включить на время. Иначе выключить
22	Выключить на время при снятии (отключении)	Если "Снятие (отключение)", то выключить на время. Иначе включить
23	Включить на время при "Невзятии"	Если "Невзятие", то включить на время. Иначе выключить
24	Выключить на время при "Невзятии"	Если "Невзятие", то выключить на время. Иначе включить

Таблица 5 (продолжение)

№ программы	Название программы	Описание программы
25	Включить на время при нарушении технологического входа	Если "Неисправность технологического входа", то включить на время. Иначе выключить
26	Выключить на время при нарушении технологического входа	Если "Неисправность технологического входа", то выключить на время. Иначе включить
27	Включить при снятии (отключении)	Если есть <i>входы</i> в состоянии "Снято (отключено)", то включить. Иначе выключить
28	Выключить при снятии (отключении)	Если есть <i>входы</i> в состоянии "Снято (отключено)", то выключить. Иначе включить
29	Включить при взятии	Если есть <i>входы</i> в состоянии "Взято", то включить. Иначе выключить
30	Выключить при взятии	Если есть <i>входы</i> в состоянии "Взято", то выключить. Иначе включить
31	Включить при нарушении технологического входа	Если есть <i>входы</i> в состоянии "Неисправность технологического входа", то включить. Иначе выключить
32	Выключить при нарушении технологического входа	Если есть <i>входы</i> в состоянии "Неисправность технологического входа", то выключить. Иначе включить
33	АСПТ1	Если "Пожар" при отсутствии неисправностей выходов и технологических <i>входов</i> , то включить на время
34	АСПТА	Включить на время, если один и более <i>входов</i> в состоянии "Пожар2" и нет неисправностей <i>выходов</i> и технологических <i>входов</i>
35	АСПТ1А	Если "Пожар" при отсутствии неисправностей <i>выходов</i> и технологических <i>входов</i> , то включить на время
36	Включить при "Повышении уровня"	Если "Повышение уровня" ("Повышение температуры"), то включить
37	Включить при "Понижении уровня"	Если "Понижение уровня" ("Понижение температуры"), то включить
38 ... 45	Не используется	
46	Включить при "Исполнительное устройство в рабочем состоянии"	Если "Исполнительное устройство в рабочем состоянии", то включить. Иначе выключить.
47	Выключить при "Исполнительное устройство в рабочем состоянии"	Если "Исполнительное устройство в рабочем состоянии", то выключить. Иначе включить.
48	Включить при "Исполнительное устройство в исходном состоянии"	Если "Исполнительное устройство в исходном состоянии", то включить. Иначе выключить.

Таблица 5 (продолжение)

№ программы	Название программы	Описание программы
49	Выключить при "Исполнительное устройство в исходном состоянии"	Если "Исполнительное устройство в исходном состоянии", то выключить. Иначе включить.
50	Включить на время при "Пожар2"	Если "Пожар2" и нет неисправностей технологических <i>входов</i> , то включить на время.
51	Выключить на время при "Пожар2"	Если "Пожар2" и нет неисправностей технологических <i>входов</i> , то выключить на время.
52	Мигать на время из состояния выключено при "Пожар2"	Если "Пожар2" и нет неисправностей технологических <i>входов</i> , то мигать на время из состояния выключено
53	Мигать на время из состояния включено при "Пожар2"	Если "Пожар2" и нет неисправностей технологических <i>входов</i> , то мигать на время из состояния включено

Программы управления с номером 0 используется для внешнего (централизованного) управления выходами, т.е. это означает, что управление данным выходом по внутренним связям не осуществляется, а возможно управление выходом по интерфейсу RS-485.

Есть программы управления с конечным и бесконечным временем отработки состояний указанных в таблице. Для программ управления с конечным временем используется параметр "Время управления". Но если для этого параметра назначить максимальное значение (8160 с), то программа управления будет обрабатываться со временем "навсегда". Примером программ с конечным временем отработки могут служить программы управления 3, 4, 7 и 8.

При централизованном управлении следует учитывать, что пришедшие команды на управление выходами со временем больше или равным 8160 с также будут обрабатываться со временем "навсегда".

Программы управления реле с номерами 1...8 используются для управления внешними звуковыми оповещателями, световыми оповещателями и различными исполнительными устройствами, которые должны включаться (выключаться), когда любой из *входов*, связанных с данным *выходом*, переходит в режим "Тревога", "Пожар", "Пожар2" или "Тревога затопления". Исходное состояние *входов* для программ 0, 1, 3, 5 и 7 – выключено (разомкнуто), а для программ 2, 4, 6 и 8 – включено (замкнуто). После перехода связанного с заданным *выходом входа* в режим "Тревога" ("Пожар", "Пожар2" или "Тревога затопления") управление *выходом* активируется в соответствии с заданной программой. При снятии с охраны (отключении) или взятии на охрану нарушенного *входа*, связанные с ним *выходы* переходят в исходное состояние. Дополнительно, для данных программ управления при событиях "Пожар" и "Пожар2" учитывается состояние связанных с данным *выходом входа* технологического типа. Если технологический вход нарушен, то выход при событиях "Пожар" и "Пожар2" не включится, пока технологических вход не восстановится.

Также для программ управления с номерами 1...8 управление по состояниям "Пожар" и "Пожар2" будет заблокировано при наличии состояния "Нарушение технологического входа".

Программа управления с номером 9 ("Лампа") используется, когда *выход* управляет внешним световым оповещателем.

Программа управления с номером 10 ("ПЦН") используется, когда *выход* служит для передачи тревожных извещений на пульт централизованной охраны (ПЦН). Тревожные извещения на *выходы* выдаются сразу, при любом виде тревоги.

Тревожные извещения с *выходов* снимаются только после взятия под охрану всех связанных с ними охранных *входов*.

Программа управления с номером **11** ("АСПТ") используется для формирования сигнала на включение различных систем управления, где требуется учет дополнительных блокирующих условий. Данная программа управления активизируется на время при переходе в состояние "Пожар2" одним или более пожарными *входами*, которым назначают одинаковый номер *зоны*, и при отсутствии нарушения связанного с данным *выходом входа* технологического типа. Если технологический *вход* нарушен, то *выход* не включится, пока данный *вход* не восстановится.

Программа управления **33** ("АСПТ1") аналогична программе управления **11** ("АСПТ"), но включается уже при наличии одного *входа* в состоянии "Пожар".

Программы управления **34** ("АСПТА") и **35** ("АСПТ1А") являются аналогичными программам управления **11** ("АСПТ") и **33** ("АСПТ1"). Отличие заключается в том, что если есть *входы* в состоянии "Пожар2" (для программы 34) или состояние "Пожар" (для программы 35), и *выходы*, связанные с данными *входами*, включились, то в случае нарушения технологических *входов* произойдет выключение *выходов*, а при восстановлении технологических *входов* повторного включения *выходов не будет*.

Программа управления с номером **12** ("Сирена") используется, когда *выход* управляет внешним звуковым оповещателем.

Программа управления с номером **13** ("Пожарный ПЦН") используется, когда *выход* служит для передачи тревожных извещений о пожаре на пульт пожарной части.

Программа управления с номером **14** ("Неисправность") используется для контроля рабочего состояния пожарных *входов*. *Выход* размыкается как при неисправности пожарных *входов* ("Короткое замыкание", "Обрыв", "Неисправность"), так и при потере связи со *входами*. Также этот *выход* размыкается при снятии (отключении) *входов* с охраны и при невзятии.

Программа управления "Пожарная ЛАМПА" отличается от программы "ЛАМПА" тем, что *выход* включен только тогда, когда на охране ("ВЗЯТО") все связанные с *выходом входы*.

Программы управления **18** ("Выключить на время перед взятием") и **19** ("Выключить на время при взятии") позволяют производить автоматический сброс питания четырехпроводных дымовых пожарных извещателей или пожарных извещателей, включенных через специальные релейные базовые основания к адресным расширителям при сработке извещателя. При использовании программы **18** необходимо помимо "**Времени управления**" задать параметр "**Задержка взятия**", значение которого на 2 с больше значения параметра "**Время управления**".

Программы управления **36** ("Включить при "Повышении уровня") и **37** ("Включить при "Понижении уровня") используются при создании регулирующих систем по различным физическим величинам (температура, влажность). В этом случае необходимо задать связь *выхода* с одним или более *входами* 10-го или 15-го типа, а также параметры "**Порог повышения температуры**" ("**Порог повышения влажности**") и "**Порог понижения температуры**" ("**Порог понижения влажности**"), которые задаются отдельно для каждого *выхода*. Для программы управления **36** включение произойдет, если значение физической величины, для связанного *входа* с *выходом*, больше или равно значению параметра "**Порог повышения...**", а выключение – если ниже значения "**Порог понижения...**". Для программы управления **37** включение произойдет, если значение физической величины меньше или равно значению параметра "**Порог понижения...**", а выключение – если выше значения параметра "**Порог повышения...**". Работа *выходов* по программам **36** и **37** может быть в двух режимах: постоянное включение (при соблюдении условий включения), включение на время и

периодические включения с регулируемыми паузами между включениями. Режим работы регулируется параметрами "**Задержка управления**" и "**Время управления**":

- параметру "**Время управления**" задано максимальное значение (8160 с) – постоянное включение;

- параметру "**Время управления**" задано значение в пределах от 0 до 8160 (не включительно), а параметру "**Задержка управления**" задано нулевое значение – включение на время, равным "**Времени управления**";

- значению параметрам "**Время управления**" и "**Задержка управления**" задано значение в пределах от 0 до 8160 (не включительно) – периодическое включение на время с паузами, равными "**Задержке управления**";

Выходы по программам **36** и **37** могут быть связаны с несколькими *входами* **10**-го или **15**-го типа, при этом включение программ управления будет осуществляться в двух случаях:

а) выполнение условий включения программы управления хотя бы одного из *входов* (алгоритм **ИЛИ**);

б) выполнение условий включения программы управления всех *входов* (алгоритм **И**).

1.6 Клапаны.

1.6.1 В контроллере имеется отдельная категория контроля и управления – *клапаны*. Посредством этой категории можно управлять огнезадерживающими клапанами или клапанами системы дымоудаления, а также клапанами приточно-вытяжной вентиляции в зависимости от состояния связанных с ними входов или по командам от сетевого контроллера.

Для подключения клапанов применяется сигнально-пусковой блок "С2000-СП4". СП4 занимает пять смежных адресов со следующим назначением:

- 1) *Клапан* – используется для связи с *входами* данного контроллера или с зонами (разделами, группами разделов и т.д.) системы в целом. По этому адресу выдаются события о состоянии *клапана*, а также о состоянии корпуса и неисправности СП4.
- 2) **Выход рабочего положения (В1)** – выход управления приводом клапана для перевода его в рабочее положение.
- 3) **Выход исходного положения (В2)** – выход управления приводом клапана для перевода его в исходное положение.
- 4) **Концевой выключатель рабочего положения (КВ1)** – концевой выключатель для контроля нахождения клапана в рабочем положении.
- 5) **Концевой выключатель исходного положения (КВ2)** – концевой выключатель для контроля нахождения клапана в исходном положении.

1.6.2 В таблице 6 приведены описания конфигурационных параметров для настройки работы *клапанов*.

Таблица 6 Параметры конфигурации (атрибуты) *клапанов*

Наименование параметра	Описание функции	Диапазон допустимых значений	Значение по умолчанию (при поставке контроллера)
1 Номер программы управления	Определяет условия управления <i>клапаном</i>	0 – 4, 9 – 37, 46 – 53 Описание программ управления приведено в таблице 5(*)	0
2 Время перехода в рабочее положение	Время, в течение которого клапан должен перейти в рабочее положение.	0...8160 с (до 2 ч 16 мин) шаг 0,125 с (8160 с – отработка "навсегда")	60 с

Таблица 6 (продолжение)

Наименование параметра	Описание функции	Диапазон допустимых значений	Значение по умолчанию (при поставке контроллера)
3 Время перехода в исходное положение	Время, в течение которого клапан должен перейти в исходное положение.	0...8160 с (до 2 ч 16 мин) шаг 0,125 с (8160 с – отработка "навсегда")	60 с
4 Блокировка кнопки "Тест"	Определяет возможность свободного использования кнопки "Тест"	"Нет", "Да"	"Да"
5 Кнопка "Тест" с фиксацией	Определяет тип конструкции применяемой кнопки "Тест" - с фиксацией положения или без фиксации.	"Нет", "Да"	"Да"
6 Порог повышения температуры	Значение температуры, при котором произойдет включение (выключение) выхода при программе управления номер 36 (37)	Минус 55...+125 °С	22
7 Порог понижения температуры	Значение температуры, при котором произойдет выключение (включение) выхода при программе управления номер 36 (37)	Минус 55...+125 °С	20
8 Порог повышения влажности	Значение относительной влажности, при котором произойдет включение (выключение) выхода при программе управления номер 36 (37)	0...100 %	70
9 Порог понижения влажности	Значение относительной влажности, при котором произойдет выключение (включение) выхода при программе управления номер 36 (37)	0...100 %	60
10 Порог повышения концентрации газа	Значение концентрации газа в ppm, при котором произойдет включение (выключение) выхода при программе управления номер 36 (37)	0 ... 100	40
11 Порог понижения концентрации газа	Значение концентрации газа в ppm, при котором произойдет выключение (включение) выхода при программе управления номер 36 (37)	0 ... 100	0
12 Управление	Определяет необходимость использования выхода для управления клапаном	"Нет", "Да"	"Да"
13 Время управления	Время, в течение которого подаётся сигнал на управление приводом клапана. Максимальное значение параметра используется для управления приводом без ограничения по времени.	0...8160 с (до 2 ч 16 мин) шаг 0,125 с (8160 с – включение "навсегда")	0
14 Задержка управления	Время, по истечению которого будет подаваться сигнал на управление клапаном.	0...8160 с (до 2 ч 16 мин 31 с) шаг 0,125 с	0

Таблица 6 (продолжение)

Наименование параметра	Описание функции	Диапазон допустимых значений	Значение по умолчанию (при поставке контроллера)
15 Сообщать об изменении состояния выхода	Разрешается или запрещается формирование сообщения "Изменение состояния выхода"	"Да" "Нет"	"Нет"
16 Контроль	Определяется необходимость контроля концевого выключателя, сигнализирующего о положении клапана.	"Нет", "Да"	"Да"
17 Состояние в крайнем положении	Задаёт состояние концевого выключателя в крайнем положении клапана.	"Замкнут", "Разомкнут"	"Замкнут"
18 Сообщать об изменении состояния	Разрешается или запрещается формирование сообщения "Норма технологического" и "Восстановление технологического"	"Да" "Нет"	"Нет"

* - **Внимание!** Режимы «мигать» в указанных программах управления не будут влиять на состояние клапана.

В зависимости от того, по какому событию (состоянию) требуется перевести клапан в рабочее или в исходное положение выбирается **"Программа управления"**. В общем случае, переход в рабочее положение произойдёт, если для **"Программы управления"** выполнятся условия "Включить", а в исходное положение клапан вернётся при выполнении условий "Выключить". Команды "Включить на время" и "Выключить на время" для работы с клапаном равнозначны командам "Включить" и "Выключить", а команды "Мигать" и "Мигать на время" на состояния клапана влиять не будут.

Исходному положению *клапана*, например, соответствуют открытое состояние клапана огнезащиты и закрытое состояние клапана системы дымоудаления.

Параметры **"Управление"** и **"Контроль"** используются для конфигурации контроллера под конкретный привод или клапан в зависимости от количества управляющих обмоток (электромагнитов) и концевых выключателей. Благодаря этому внутренняя обработка категории *клапан* позволяет подключать различные типы клапанов – с электромагнитной защёлкой, электромеханические с возвратной пружиной, электромеханические реверсивные и т.д.

Параметр **"Время управления"** позволяет задавать время, на которое будет подан сигнал управления на привод для перевода клапана в рабочее или исходное положение. Если требуется подать напряжение на привод навсегда, то должно быть задано максимальное значение этого параметра.

Параметр **"Задержка управления"** позволяет задать паузу между событием, по которому должно произойти изменение положения клапана, и началом подачи управляющих сигналов на привод клапана. Данный параметр учитывается в работе вне зависимости от значения параметра **"Управление"**.

1.6.3 В зависимости от количества и типа концевых выключателей, перевод клапанов из исходного положения в рабочее и обратно контроллер будет сопровождать формированием событий о текущем положении клапана - "Исполнительное устройство в рабочем состоянии" и "Исполнительное устройство в исходном состоянии".

Контроль положения клапана осуществляется всегда, даже если команды на управления выходами не выдаются. Поэтому с контроллером могут применяться приводы и клапаны с принудительным ручным изменением положения.

При неисправности цепей концевых выключателей и выходов (короткое замыкание или обрыв) будут формироваться соответствующие сообщения, а также генерироваться обобщающее событие по клапану – "Ошибка исполнительного устройства". При восстановлении цепей концевых выключателей и выходов будет формироваться сообщение соответствующее текущему положению клапана.

Если при управлении выходом закончилось **"Время перехода в рабочее (исходное) положение"**, а клапан фактически не перешёл в требуемое положение, то будет сформировано сообщение "Отказ исполнительного устройства".

Если в клапане не используется ни одного концевого выключателя, то события "Исполнительное устройство в рабочем состоянии" и "Исполнительное устройство в исходном состоянии" будут формироваться по истечению времени, указанного в параметрах **"Время управления"** для **"Выхода рабочего положения"** и **"Выхода исходного положения"** соответственно. А если эти параметры заданы на максимальное значение, то указанные сообщения будут генерироваться при окончании **"Времени перехода в рабочее положение"** и **"Времени перехода в исходное положение"**.

Программы управления **36** ("Включить при "Повышении уровня") и **37** ("Включить при "Понижении уровня") приведут к переходу клапана в рабочее положение при соблюдении условий "Включить" и переходу в исходное положение при соблюдении условий "Выключить" (см. раздел "1.5 Выходы").

1.6.4 При необходимости проведения ручного тестирования клапана надо использовать подключённую к СП4 кнопку "Тест".

Если применяется кнопка "Тест" с фиксацией, то необходимо это указать установкой параметра **"Кнопка «Тест» с фиксацией"** в значение "Да". При этом нажатое положение кнопки "Тест" будет переводить клапан в рабочее положение, а отжатое – в исходное.

В случае, если применена кнопка "Тест" без фиксации, то параметр **"Кнопка «Тест» с фиксацией"** должен быть установлен в значение "Нет", а каждое нажатие на кнопку "Тест" будет приводить к изменению состояния клапана на противоположное. Например, если у клапана было исходное состояние, то нажатие на кнопку "Тест" запустит механизм перевода клапана в рабочее положение.

Контроль и управление клапанами в режиме тестирования аналогичны описанию в предыдущих пунктах.

Для исключения несанкционированного управления клапаном необходимо установить параметр **блокировки кнопки «Тест»** в значение "Да". При этом использование кнопки "Тест" возможно только после перевода *клапана* в Режим тестирования, подав соответствующую команду от сетевого контроллера с указанием адреса *клапана* и времени тестирования.

В использовании кнопки "Тест" контроллером будут формироваться события "Ручное включение исполнительного устройства" при переводе клапана в рабочее положение и "Ручное выключение исполнительного устройства" при переводе в исходное.

1.6.5 В случае отсутствия или плохой связи с адресами "С2000-СП4" или его неисправности контроллер будет формировать дополнительное обобщающее сообщение "Ошибка исполнительного устройства", свидетельствующее о том, что клапаном пользоваться нет возможности.

1.6.6 Контроллер отслеживает уровень напряжения питания "С2000-СП4". В случае понижения напряжения, контроллер сформирует сообщение "Неисправность источника питания" и продолжит работу с *клапаном*. При полном отключения напряжения питания от "С2000-СП4" контроллер сформирует сообщение "Неисправность" и заблокирует управление *клапаном*.

1.6.7 В таблице 7 приведены приблизительные значения конфигурационных параметров для различных типов приводов и клапанов. Временные параметры выбираются исходя из паспортных данных на конкретные приводы и клапаны.

Таблица 7 Примеры значений конфигурационных параметров *клапанов*

Наименование параметра	Клапан с электромагнитным приводом. Используются один выход и один концевой выключатель	Клапан с электромеханическим приводом с возвратной пружиной. Используются один выход и два концевых выключателя	Клапан с реверсивным электромеханическим приводом. Используются два выхода и два концевых выключателя
Клапан			
Номер программы управления	Определяет условия управления клапаном	Определяет условия управления клапаном	Определяет условия управления клапаном
Время перехода в рабочее положение	10 с	30 с	80 с
Время перехода в исходное положение	60 с	80 с	80 с
Выход рабочего положения (В1)			
Управление	"Да"	"Нет"	"Да"
Время управления	5 с	20 с	60 с
Задержка управления	0 с	0 с	0 с
Выход исходного положения (В2)			
Управление	"Нет"	"Да"	"Да"
Время управления	0 с	8160 с (включение "навсегда")	60 с
Задержка управления	0 с	0 с	0 с
Концевой выключатель рабочего положения (КВ1)			
Контроль	"Да"	"Да"	"Да"
Состояние в крайнем положении	"Замкнут"	"Замкнут"	"Разомкнут"
Концевой выключатель исходного положения (КВ2)			
Контроль	"Нет"	"Да"	"Да"
Состояние в крайнем положении	"Замкнут"	"Замкнут"	"Разомкнут"

1.7 Зоны.

1.7.1 Для возможности объединения двух и более входов и получения совместных обобщающих сообщений в контроллере реализовано понятие *Зона*.

Зона – это есть совокупность входов, по состоянию которых могут быть получены интегрированные состояния.

Объединение *входов* в зоны необходимо производить при создании пожарной сигнализации для соблюдения требований регламентирующих документов. Как правило, в *зону* надо включать *входы*, которые расположены в одном помещении (комната, кабинет, коридор и т.д.).

1.7.2 Для объединения *входов* в одной *зоне* необходимо с помощью программы конфигурирования **Uprog.exe** назначить одинаковый номер *зоны* для требуемых *входов*.

1.7.3 Если *входам* пожарного типа (**1, 2, 3, 8, 9 и 19**) назначена *зона* с одним номером, то, в случае перехода одного *входа* в состояние "Пожар" и переходе после этого за время до 120 секунд двух или более *входов* в состояние "Пожар", будет формироваться дополнительное интегрированное сообщение "Пожар2". Также будет назначено состояние "Пожар2" всем связанным входам с этой зоной, у которых было состояние "Пожар".

1.7.4 Если *вход* с типом "**16 – Пожарный ручной**" включили в одну *зону* с *входами*, которым назначены другие пожарные типы, то при срабатывании *входа* "Пожарного ручного" и формировании события "Пожар2", другие связанные *входы*, находящиеся в состоянии "Пожар" не будут переводиться в состояние "Пожар2".

1.8 Считыватель. Ключи

1.8.1 К контроллеру можно подключить один считыватель ключей Touch Memory, Proximity-карт (далее по тексту Proximity-карты обозначаются ключами) или карт формата ABA-TrackII. В таблице 8 приведены параметры конфигурации считывателя и ключей.

Таблица 8 Параметры считывателя и ключей

Наименование параметра	Описание функции	Диапазон допустимых значений	Значение по умолчанию
1 Вид интерфейса считывателя	Способ передачи кода считанного ключа в контроллер	1 Touch Memory; 2 Wiegand 3 ABA-TrackII	1
2 Полярность управления светодиодами	Выбор активного логического уровня для включения светодиодов считывателя	Прямая (активная "1")/ /инверсная (активный "0")	Прямая (активная "1")
3 Количество внешних светодиодов	Количество внешних светодиодов на считывателе	1, 2	1
4 Полярность управления внешним звуковым сигнализатором	Выбор активного логического уровня для включения звукового сигнализатора считывателя	Прямая (активная "1")/ /инверсная (активный "0")	Прямая (активная "1")
5 Звуковая сигнализация считывателя	Управление звуковой сигнализацией считывателя	Выключена, включена	Включена
6 Максимальная длина PIN-кода	Максимальное количество цифр PIN-кода для считывателей, имеющих интерфейс Wiegand и присылающих PIN-код в контроллер по одной цифре	1 – 12	6
7 Блокировка	Ключ заблокирован (не действует)	"Вкл./выкл."	Выкл.
8 Уровень доступа	Номер уровня доступа, определяющий права управления ключа	0 – 128	0

Вид интерфейса считывателя (Touch Memory, Wiegand или АВА-TrackII) должен соответствовать интерфейсу применяемых считывателей.

Полярность управления светодиодами определяет активный логический уровень для управления зеленым и красным светодиодами считывателя. Если задана **прямая** полярность управления, то включение светодиодов считывателя осуществляется выдачей уровня логической "1" на контакты "LEDG" и "LEDR" контроллера. Если задана **инверсная** полярность управления, то включение светодиодов осуществляется выдачей уровня логического "0".

При **прямой полярности управления внешним звуковым сигнализатором** для включения сигнала на контакт "BEEP" выдается уровень логической "1", а при **инверсной** – логического "0".

Если считыватель контроллера – это клавиатура с интерфейсом Wiegand, посылающая в контроллер код каждой нажатой кнопки по отдельности, то ввод PIN-кода считается завершенным, если количество введенных символов достигло **Максимальной длины PIN-кода**. Для завершения ввода PIN-кода меньшей длины на клавиатуре нажимается кнопка "#" (код 0B(hex)).

Блокировка ключа запрещает действие ключа. Она используется для временного блокирования ключа (например, в случае утери ключа) с возможностью его последующего восстановления.

Уровень доступа является описанием связей ключа и *входов*, управление которыми данный ключ может осуществлять. Уровень доступа "0" позволяет управлять 127 *входами* контроллера.

1.8.2 Контроллер работает с ключами в двух режимах:

- *локальное управление входами*, т.е. только *входами*, подключенными к данному контроллеру;
- *централизованные управление и доступ*.

Внимание! Применение считывателей посредством контроллера для локального или централизованного управления системами пожарной сигнализации или системами противопожарной защиты не допускается.

После предъявления идентификатора на считывателе контроллер проверяет его наличие в своей памяти и отсутствие блокировки ключа.

Если ключ занесен в память контроллера и отсутствует признак его блокировки, то на индикаторе и сигнализаторе отразится интегрированное состояние *входов*, связанных с данным ключом, и формируется сообщение "Идентификация". После этого в течение некоторого времени ожидается второе предъявление ключа. Повторное предъявление указывает контроллеру на желание совершить одно из двух действий – взятие на охрану или снятие с охраны (отключение). Какое именно действие будет произведено, определяется текущим состоянием *входов*. Если состояние *входов* отлично от состояния "Снято (отключено)", то будет попытка снятия (отключения) *входов* с охраны, иначе будет попытка взятия *входов* на охрану. После второго предъявления ключа на индикаторе и сигнализаторе в течение 20 с будет отображаться текущее состояние *входов*, а дальнейшие поднесения ключа будут изменять состояние *входов* в соответствии с описанным выше алгоритмом и заново отсчитывать интервал времени в 20 с. По истечении данного времени индикатор и сигнализатор перейдут в выключенное состояние.

Если ключ в памяти контроллера записан с признаком блокировки, то на индикатор считывателя и в интерфейс RS-485 будет сформировано сообщение "Доступ запрещен".

Если ключ не записан в память контроллера и нет связи по интерфейсу, то на индикаторе считывателя и в буфере контроллера формируется сообщение об отклонении доступа.

Если ключ не записан в память контроллера и есть связь по интерфейсу, то контроллер производит запрос прав ключа. В случае если ключ имеет права на управление разделами, то

дальнейшая работа не отличается от работы с ключом, прописанным в память контроллера. Если ключ имеет права на доступ, то на индикаторе считывателя будет сформировано сообщение о предоставлении, отказе или отклонении в доступе.

1.9 Световая и звуковая сигнализация

1.9.1 Световая индикация состояния контроллера выполнена на трех двухцветных светодиодах "Работа", "RS-485", "Линия". На содержание извещения, помимо состояния контроллера, влияют три параметра конфигурации: "**Контроль двух вводов питания**", "**Индикация контроллера по EN54**" и "**Кольцевая топология ДПЛС**".

Примечание – При включении параметра "**Индикация контроллера по EN54**" внутренне будет автоматически включена обработка параметра "**Контроль двух вводов питания**".

1.9.2 Выдаваемые контроллером извещения на внутренние индикаторы, при различных событиях (в различных состояниях), приведены в таблицах 9 – 11.

Таблица 9 Светодиод "Работа"

Событие (состояние)		Содержание извещения
"Контроль двух вводов питания" – выключено "Индикация контроллера по EN54" – выключено	"Контроль двух вводов питания" – включено "Индикация контроллера по EN54" – включено или выключено	
Норма Напряжение на клеммах "+U1" или "+U2" больше 9,8 В	Норма Напряжение на клеммах "+U1" и "+U2" больше 9,8 В	Индикатор светится непрерывно зелёным цветом
Авария Напряжение питания контроллера на клеммах "+U1" и "+U2" ниже 9,3 В	Авария Напряжение питания контроллера на клеммах "+U1" или "+U2" ниже 9,3 В	Индикатор мигает жёлтым цветом с частотой 2 Гц
Контроллер находится в режиме обновления и восстановления ПО. Переход в этот режим может быть по двум причинам: – контроллер детектировал сбой в памяти программ; – программа обновления ПО производит подготовку и пересылку данных в память программ.		Индикатор мигает зелёным цветом с частотой 4 Гц. Индикаторы "RS-485" "Линия" не светятся.

Таблица 10 Светодиод "RS-485"

Событие (состояние)	Содержание извещения	
	"Индикация контроллера по EN54" – выключено	"Индикация контроллера по EN54" – включено
Есть обмен по интерфейсу	Индикатор светится зелёным цветом непрерывно	Индикатор не светится
Нет обращений к контроллеру по интерфейсу	Индикатор мигает зелёным цветом с частотой 2 Гц	Индикатор мигает жёлтым цветом с частотой 2 Гц

Таблица 11 Светодиод "Линия"

Событие (состояние)	Содержание извещения	
	"Индикация контроллера по EN54" – выключено	"Индикация контроллера по EN54" – включено
Нет связи ни с одним АУ	Индикатор не светится	Индикатор светится жёлтым цветом с короткой паузой с частотой 1 Гц
Есть качественная связь со всеми подключенными АУ	Индикатор светится зелёным цветом непрерывно	Индикатор не светится
Отсутствует связь с заданными АУ; одно или более АУ находится в состоянии "Некорректный ответ АУ" или "Неустойчивый ответ АУ"	Индикатор светится жёлтым цветом непрерывно	Индикатор светится жёлтым цветом непрерывно
Короткое замыкание или неисправность ДПЛС	Индикатор мигает жёлтым цветом с частотой 2 Гц	Индикатор мигает жёлтым цветом с частотой 2 Гц
Опрос всех адресов после подачи напряжения питания контроллера	Индикатор мигает зелёным цветом с частотой 4 Гц	Индикатор мигает жёлтым цветом с частотой 4 Гц
	"Индикация контроллера по EN54" – выключено	"Индикация контроллера по EN54" – включено
Программирование адреса АУ с энергонезависимой памятью	Индикатор мигает зелёным цветом в режиме "Двойные короткие вспышки с большой паузой"	Индикатор мигает жёлтым цветом в режиме "Двойные короткие вспышки с большой паузой"
Параметр "Кольцевая топология ДПЛС" включён и нарушена связь по ДПЛС1 или ДПЛС2	Индикатор светится зелёным цветом, промаргивая жёлтым с частотой 1 Гц	Короткая вспышка жёлтого цвета с частотой 1 Гц

1.9.3 В режиме "Диагностика" индикаторы "Работа", "RS-485" и "Линия" переходят в режим поочередного мигания "Короткие вспышки с большой паузой".

1.9.4 В таблице 12 представлены сообщения, выдаваемые на индикаторе подключенного считывателя.

Таблица 12 Светодиод подключенного считывателя

Событие (состояние)	Содержание извещения	
	Два индикатора	Один индикатор
Ключ не записан в контроллер, ожидается решение сетевого контроллера	Индикатор в режиме "Переключение с красного на зелёный с частотой 5 Гц"	Индикатор мигает с частотой 5 Гц
Доступ запрещён или доступ отклонён	Индикатор включается красным на 1 секунду	Индикатор включается на 1 секунду
Доступ предоставлен	Индикатор светится зелёным непрерывно	Индикатор светится непрерывно
Входы (раздел) взяты	Индикатор светится красным непрерывно	Индикатор светится непрерывно
Входы (раздел) сняты (отключены)	Индикатор светится зелёным непрерывно	Индикатор не светится
Идёт процесс взятия или отсчитывается время "Задержки взятия"	Индикатор мигает жёлтым с частотой 5 Гц.	Индикатор мигает с частотой 5 Гц
Неисправность входов (разделов)	Индикатор мигает в режиме "Короткие зелёные вспышки с частотой 1 Гц"	Индикатор мигает в режиме "Короткие вспышки с частотой 1 Гц"
Тревога входов (разделов)	Индикатор мигает красным с частотой 5 Гц	Индикатор мигает с частотой 5 Гц
Невзятие входов (разделов)	Индикатор мигает красным с частотой 2 Гц	Индикатор мигает с частотой 2 Гц

1.9.5 Выдаваемые контроллером извещения на звуковой сигнализатор считывателя приведены в таблице 13.

Таблица 13 Звуковой сигнализатор считывателя

Событие (состояние)	Содержание извещения
Ключ не записан в контроллер, ожидается решение сетевого контроллера	Короткий сигнал
Доступ запрещён или доступ отклонён	Сигнал длительностью 1 с
Доступ предоставлен	Два коротких сигнала
Входы (разделы) взяты	Два коротких сигнала
Входы (разделы) сняты (отключены)	Два коротких сигнала
Неисправность входов (разделов)	Короткие сигналы, частота 1 Гц
Тревога входов (разделов)	Короткие сигналы, частота 5 Гц
Невзятие входов (разделов)	Прерывистый сигнал, частота 2 Гц

Для изменения параметров конфигурации контроллера используется IBM-совместимый компьютер и "Преобразователь интерфейсов" ("ПИ" или "ПИ-ГР"). Для задания параметров конфигурации контроллера на компьютере используется программа "UPROG".

Поставка программного обеспечения для конфигурирования контроллера осуществляется по адресу:

ЗАО НВП "Болид", Россия. 141070, Московская область, г. Королёв, ул. Пионерская, д. 4.
Тел./факс: (495) 775-71-55 (многоканальный), e-mail: info@bolid.ru.

Последняя версия программы конфигурирования приборов "**Uprog.exe**", а также дополнительная информация по использованию контроллера доступна на сайте <http://bolid.ru> в разделе "ПРОДУКЦИЯ" на странице контроллера "С2000-КДЛ".

1.10 Состав изделия

1.10.1 Комплект поставки контроллера соответствует таблице 14.

Таблица 14 Комплект поставки контроллера

Обозначение	Наименование	Количество	Примечание
АЦДР.426469.012	Контроллер двухпроводной линии "С2000-КДЛ"	1 шт.	
	Комплект запасных частей и принадлежностей: Шуруп 1-3×25.016 ГОСТ 1144-80 Дюбель 6×30 (под шуруп 3×25) Винт самонарезающий ГОСТ Р ИСО 7049 – ST2,9×9,5-St-C-H-A1A	3 шт. 3 шт. 2 шт.	
АЦДР.426469.012 ПС	Контроллер двухпроводной линии связи "С2000-КДЛ". Паспорт	1 экз.	
АЦДР.426469.012 ИМ	Контроллер двухпроводной линии связи "С2000-КДЛ". Инструкция по монтажу	1 экз.	

1.11 Устройство и работа изделия

1.11.1 Корпус контроллера состоит из основания и крышки. На основании закреплена печатная плата с радиоэлементами, на которой также расположены светодиодные индикаторы и колодки для внешних соединений изделия. На основании также расположены отверстия для крепления изделия к стене. Габаритные и установочные размеры контроллера "С2000-КДЛ" приведены в приложении А.

1.11.2 Структурная схема контроллера приведена в приложении Б.

Контроллер содержит следующие основные узлы:

- драйвер двухпроводной линии связи;
- преобразователи напряжения для питания контроллера и двухпроводной линии связи;
- микроконтроллер;
- энергонезависимую память;
- световые индикаторы;
- драйвер интерфейса RS-485;
- цепи обмена со считывателем и управления внешними светодиодами.

Драйвер ДПЛС предназначен для создания уровня напряжения питания извещателей и информационных уровней в ДПЛС. Он также включает цепи анализа состояния двухпроводной линии связи и защиты контроллера от внешних помех.

Преобразователи напряжения осуществляют формирование стабилизированного напряжения питания для цифровой части контроллера (5 В) и создание стабильного напряжения в двухпроводной линии связи.

Микроконтроллер управляет всей работой контроллера, а именно:

- циклически опрашивает подключенные адресные извещатели, расширители и следит за их состоянием путем оценки полученного ответа;
- управляет внутренними световыми индикаторами;
- считывает содержимое энергонезависимой памяти (FRAM);
- формирует сообщения об изменениях состояния входов/выходов/клапанов по интерфейсу RS-485;
- производит обмен с периферийным микроконтроллером.
- производит обмен со считывателем;
- управляет внешними светодиодами;
- измеряет напряжение на вводах питания.

Энергонезависимая память используется для хранения конфигурационных параметров контроллера, счётных значений и буфера событий. Параметры конфигурации и содержимое буфера событий передается по интерфейсу RS-485.

Световые индикаторы служат для отображения состояния как самого контроллера, так и состояния интерфейса RS-485 и двухпроводной линии связи.

Для согласования с линией двухпроводного интерфейса RS-485 используется драйвер интерфейса.

Напряжение со входа двухпроводной линии связи поступает на аналоговые входы микроконтроллера, который анализирует ответ запрашиваемого АУ.

1.12 Средства измерения, инструменты и принадлежности

Таблица 15 Перечень контрольно-измерительных приборов, необходимых для ремонта контроллера "С2000-КДЛ" в условиях мастерской

Наименование	Назначение	Допустимая замена
1 Вольтметр универсальный В7-38	Измерение напряжений в контрольных точках схемы контроллера, величин сопротивлений резисторов	Комбинированный прибор Ц4349
2 Осциллограф С1-55	Проверка наличия и измерение длительности импульсов	Осциллограф С1-107 или другой с аналогичными характеристиками

Таблица 16 Примерный расход материалов, необходимых для технического обслуживания и ремонта 10 контроллеров в течение одного года эксплуатации

Наименование	Количество, г
Припой ПОС 61 ГОСТ 21931-76	20
Канифоль сосновая марок А или В ГОСТ 19113-84	10
Спирт этиловый технический ГОСТ 17299-78	30
Ацетон ГОСТ 2603-79	30

1.13 Маркировка и пломбирование

1.13.1 Маркировка контроллера должна соответствовать комплекту конструкторской документации и ГОСТ 26828-86.

1.13.2 На табличке, которая крепится на основании корпуса контроллера, указаны:

- 1) товарный знак или наименование предприятия-изготовителя;
- 2) наименование или условное обозначение контроллера;
- 3) заводской номер;
- 4) две последние цифры года и квартал изготовления;
- 5) знак соответствия.

1.13.3 На лицевой стороне корпуса контроллера у соответствующих индикаторов нанесены надписи, указывающие их назначение.

1.13.4 Маркировка транспортной тары соответствует ГОСТ 14192-77 и имеет манипуляционные знаки N 1, N 3, N 11, основные, дополнительные и информационные надписи.

1.14 Упаковка

1.14.1 Готовой продукцией считается контроллер с комплектом документации и ЗИП, принятый отделом технического контроля и упакованный в потребительскую тару.

1.14.2 Консервация контроллера производится по ГОСТ 9.014-78 для группы изделий Ш-3 с вариантом временной противокоррозионной защиты ВЗ-0.

1.14.3 Упаковка "С2000-КДЛ" производится в потребительскую тару – картонную коробку типа Ш-I ГОСТ 12301-81, туда же уложен комплект запасных частей.

1.14.4 Коробки с упакованными контроллерами уложены в транспортную тару – ящики типа П-I ГОСТ 5959-80, высланные бумагой битумированной ГОСТ 515-77.

1.14.5 В каждый ящик (или контейнер) вложен упаковочный лист, содержащий следующие сведения:

- 1) наименование и обозначение контроллера, их количество;
- 2) месяц и год упаковывания;
- 3) подпись или штамп ответственного за упаковывание.

1.14.6 Допускается упаковывание контроллеров в контейнеры по ГОСТ 9181-74.

1.14.7 Масса нетто – не более 10 кг.

1.14.8 Масса брутто – не более 15 кг.

2 Использование по назначению

2.1 Подготовка изделия к использованию

2.1.1 Меры безопасности при подготовке изделия:

а) конструкция контроллера удовлетворяет требованиям электро- и пожарной безопасности по ГОСТ 12.2.007.0-75 и ГОСТ 12.1.004-91;

б) контроллер не имеет цепей, находящихся под опасным напряжением;

в) конструкция контроллера обеспечивает его пожарную безопасность в аварийном режиме работы и при нарушении правил эксплуатации согласно ГОСТ 12.1.004-91;

г) монтаж, установку, техническое обслуживание производить при отключенном напряжении питания контроллера;

д) монтаж и техническое обслуживание контроллера должны производиться лицами, имеющими квалификационную группу по технике безопасности не ниже второй.

2.1.2 Изменение начальной конфигурации контроллера.

2.1.2.1 Для настройки контроллера на конкретный вариант применения и оптимального использования возможностей контроллера потребуется изменить некоторые конфигурационные параметры.

2.1.2.2 Контроллер сохраняет в своей энергонезависимой памяти сетевой адрес для обмена по интерфейсу RS-485, значение по умолчанию которого – 127. Для задания другого сетевого адреса для контроллера необходимо воспользоваться либо программой "Uprog.exe", либо пультом.

2.1.2.3 Так как адреса по ДПЛС контроллера могут быть настроены как *входы*, *выходы* или *клапаны*, то необходимо указать контроллеру тип АУ, подключаемых по ДПЛС, и задать соответствующие параметры конфигурации.

2.1.2.4 Контроллер проверяет на соответствие заданного типа АУ подключенному АУ и номеру типа *входа*. В случае несоответствия контроллер выдает сообщение "Ошибка параметров". Например, при использовании "ДИП-34А" в пороговом режиме необходимо

указать тип АУ "ДИП-34А", а номер типа *входа* установить равным 1. Если "ДИП-34А" используется как адресно-аналоговый извещатель, то указывается тип АУ "ДИП-34А", номер типа *входа* 8. При этом необходимо задать пороги "Внимание" и пороги "Пожар" для временных зон "НОЧЬ" и "ДЕНЬ". В контролируемом помещении в период временной зоны "ДЕНЬ" во избежание ложных срабатываний (пыль, дым и т.д.) можно задать более грубые пороги по сравнению с временной зоной "НОЧЬ". Порог сработки равен 100 единицам, тогда задается ночной порог "Внимание" равным 70, ночной порог "Пожар" – 90, дневной порог "Внимание" – 80, дневной порог "Пожар" – 100. Также необходимо задать времена перехода "НОЧЬ-ДЕНЬ" и "ДЕНЬ-НОЧЬ". Контролировать уровень запылённости извещателя можно, задавая порог "Запылён".

2.1.2.5 Для использования адреса в качестве *выхода* задается тип АУ, имеющего выходы (реле), например, "С2000-СП2" или имеющие функцию оповещения, например "С2000-ОСТ" или "С2000Р-Сирена". После этого появится возможность задать программу управления реле, время управления и время задержки управления. Если управление реле осуществляется исходя из состояния *входов/выходов/клапанов* данного контроллера, то необходимо задать связи между *входами/выходами/клапанами* и *выходами/клапанами*. В случае внешнего управления *выходом/клапаном* следует указать номер программы управления равным 0.

2.1.2.6 При необходимости управления клапанами для требуемого адреса задаётся тип АУ "С2000-СП4". Данное АУ займёт пять адресов в ДПЛС и появится возможность задавать параметры для управления клапанами. Если управление клапанами осуществляется исходя из состояния *входов/выходов/клапанов* данного контроллера, то необходимо задать связи между *входами/выходами/клапанами* и первым адресом "С2000-СП4 Клапан". В случае внешнего управления клапаном следует указать номер программы управления равным 0.

2.1.2.7 Для корректной работы со считывателем необходимо задать тип интерфейса считывателя "Touch Memory", "Wiegand" или "АВА-TrackII", выбрать полярность управления светодиодами считывателя, указать количество светодиодов в считывателе. Если используется в качестве считывателя клавиатура для ввода PIN-кода, то нужно задать желаемое количество цифр в PIN-коде.

2.1.2.8 При использовании контроллера для локального управления (только собственными) *входами* ключи необходимо занести в память контроллера. В случае централизованного управления ключи в память контроллера заносить не надо.

2.1.2.9 Программирование системных параметров, параметров *входов, выходов, клапанов* и считывателя, а также программирование ключей осуществляется с помощью компьютера и преобразователя интерфейсов ("С2000-ПИ", "USB-RS485" и аналогичные) с использованием программы "Uprog.exe".

2.1.3 Контроллер устанавливается на стенах, за подвесными потолками или на других конструкциях охраняемого помещения в местах, защищенных от воздействия атмосферных осадков, механических повреждений и доступа посторонних лиц.

2.1.3.1 Порядок установки контроллера:

а) закрепить контроллер на стене в удобном месте;
б) произвести монтаж контроллера в соответствии со схемой электрических соединений, приведенной в приложении В. Монтаж соединительных линий контроллера производится в соответствии с РД 78.145-92 "Правила производства и приемки работ. Установки охранной, пожарной и охранно-пожарной сигнализации".

2.1.3.2 Монтаж контроллера производится в соответствии с РД 78.145-92 "Правила производства и приемки работ. Установки охранной, пожарной и охранно-пожарной сигнализации".

2.1.4 Расчёт длины ДПЛС.

2.1.4.1 При расчёте длины ДПЛС, для обеспечения устойчивой работоспособности АУ, необходимо учитывать следующее:

- разность напряжения на входных контактах АУ и выходного напряжения контроллера не должно превышать 2 В;
- сопротивление линии от контроллера до АУ не должно превышать 200 Ом.
- суммарная ёмкость проводов не должна превышать 0,1 мкФ (100 нФ).

2.1.4.2 В таблице 17 представлены максимальные значения длин ДПЛС при различных параметрах жил кабеля и используемой суммарной нагрузке. Данная таблица позволяет без дополнительных расчётов использовать кабели с представленными параметрами жил при указанных значениях токопотребления адресных устройств при произвольном распределении АУ по ДПЛС.

Таблица 17 Максимальные значения длин ДПЛС, км.

Параметры жил кабеля - сечение, мм ² / диаметр, мм	Общее (суммарное) токопотребление АУ, мА			
	16	32	48	64
0,2 (0,5)	0,65	0,33	0,22	0,16
0,5 (0,8)	1,62	0,82	0,55	0,4
0,75 (1)	1,43*	1,23	0,82	0,61
1 (1,1)	1,33*	1,33*	1,11	0,83
1,5 (1,4)	1,25*	1,25*	1,25*	1,24
2,5 (1,8)	1,18*	1,18*	1,18*	1,18*

* - значение длины ДПЛС ограничено суммарной электрической ёмкостью кабеля

2.1.4.3 Топология ДПЛС может быть различная – кольцевая, древовидная (с ответвлениями) и смешанная.

2.1.4.4 Расчёт длины ДПЛС кольцевой топологии необходимо проводить при "обрыве" кольца около клемм "ДПЛС-1" или "ДПЛС-2" контроллера.

2.1.4.5 При подсчёте длины ДПЛС для подтверждения правильности выбранного сечения кабеля и оптимизации затрат можно воспользоваться следующей методикой:

- 1) ДПЛС разбивается на участки, например, от контроллера до АУ₁, от АУ₁ до АУ₂ и так далее вплоть до АУ_n (n – количество подключённых АУ). Для каждого участка подсчитываются значения сопротивлений R₁...R_n.
- 2) Считается падение напряжения U₁ на первом участке с сопротивлением R₁ с учётом суммарного токопотребления всех подключённых после этого участка – от АУ₁ до АУ_n.
- 3) Далее считается падение напряжения U₂ на втором участке с сопротивлением R₂ с учётом суммарного токопотребления всех подключённых после этого участка – от АУ₂ до АУ_n.
- 4) Расчёт падения напряжения на участках цепи проводится до последнего АУ_n.
- 5) В итоге необходимо просуммировать полученные значения напряжений U₁...U_n, сопротивлений R₁...R_n и электрической ёмкости проводов – полученные значения не должны превысить указанные в п.2.1.4.2.

2.1.5 Подключение двухпроводной линии.

2.1.5.1 Двухпроводная линия подключается к контактам разъёма ХТ2 контроллера, соблюдая полярность: плюс двухпроводной линии к контактам "+ДПЛС", минус – к "-ДПЛС". Нарушение полярности приведет к неработоспособности линии связи между контроллером и АУ.

2.1.5.2 Для сохранности обмена между контроллером и АУ при неисправности ДПЛС (короткое замыкание, обрыв) необходимо использовать блоки разветвительно-изолирующие "БРИЗ", а также организовывать структуру ДПЛС в виде "кольца". Возможное количество включаемых в ДПЛС "БРИЗ" указано в прилагаемых к ним эксплуатационных документах.

2.1.5.3 В качестве двухпроводной линии связи желательно использовать витую пару проводов.

2.1.5.4 Сообщения "Некорректный ответ АУ", "Неустойчивый ответ АУ", "Потеря связи с входом" и "Потеря связи с выходом" могут формироваться при некачественной связи контроллера с АУ. Причин ухудшения связи может быть множество, наиболее часто встречающиеся это:

- 1) превышено падение напряжения до последнего извещателя при недостаточном сечении провода или превышена нагрузочная способность на ДПЛС;
- 2) превышено значение суммарной ёмкости проводов;
- 3) АУ и ДПЛС функционируют в сложных электромагнитных условиях, созданных используемым на объекте оборудованием;
- 4) одновременный ответ двух и более адресных устройств с одним адресом;
- 5) воздействие паразитных токов, возникающих при уменьшении сопротивления утечки между жилами кабеля ДПЛС и другими токопроводящими конструкциями на объекте, например, при коротком замыкании цепи "-ДПЛС" на несущие металлические конструкции подвесного потолка.

Для анализа ДПЛС можно использовать команду запроса значения напряжения ДПЛС, которое измеряется АУ. Данное значение отражает амплитуду напряжения питания в ДПЛС, поступающего на АУ. Значение напряжения считается нормальным, если оно – не менее 8 В.

Примечание – Запрос значения напряжения ДПЛС поддерживается только АУ, у которых в эксплуатационной документации есть отметка о поддержке расширенных команд обмена по ДПЛС – ДПЛС_v2.xx.

2.1.6 Подключение линий интерфейса RS-485.

2.1.6.1 Для подключения к сетевому контроллеру по магистральному интерфейсу RS-485 необходимо:

- а) контакты "RS485A" и "RS485B" подключить соответственно к линиям А и В интерфейса;
- б) объединить цепь "GND" и с нулевым проводом интерфейса RS-485.

Примечание – При большой протяженности линий интерфейса RS-485 (1 км и более) рекомендуется соединять приборы "в цепочку" и использовать для цепей "А" и "В" интерфейса витую пару проводов.

2.1.7 Подключение считывателя.

2.1.7.1 Для считывания кодов ключей к контроллеру подключается считыватель с интерфейсом Touch Memory, Wiegand или АВА-TrackII. Набор контактов для подключения считывателя показан в таблице 18. Если на считывателе установлен один одноцветный светодиод, то, независимо от его цвета свечения, он подключается к контакту "LEDG" контроллера.

2.1.7.2 Если напряжение питания считывателя находится в диапазоне допустимых напряжений контроллера, то при расстояниях между контроллером и считывателем не более 50 м напряжение питания на считыватель можно подавать непосредственно с клемм "+U" контроллера.

Таблица 18 Контакты для подключения считывателей к контроллеру

Обозначение контакта разъёма ХТ1		Вход или выход	Назначение
D0	В режиме ТМ	Вход/выход	Цепь данных считывателя
	В режиме Wiegand	Вход	Цепь данных "D0" считывателя
	В режиме АВА_TrackII	Вход	Цепь данных "DATA" считывателя
GND		Выход	Напряжение питания считывателя ("минусовой провод")
D1	В режиме ТМ	–	Не используется
	В режиме Wiegand	Вход	Цепь данных "D1" считывателя
	В режиме АВА_TrackII	Вход	Цепь данных "CLOCK" считывателя
LEDR		Выход	Управление красным светодиодом считывателя
LEDG		Выход	Управление зелёным светодиодом считывателя
БЕЕР		Выход	Управление звуковым сигнализатором считывателя

2.1.7.3 Подключение считывателей с интерфейсом Touch Memory показано на рисунках 1 и 2.

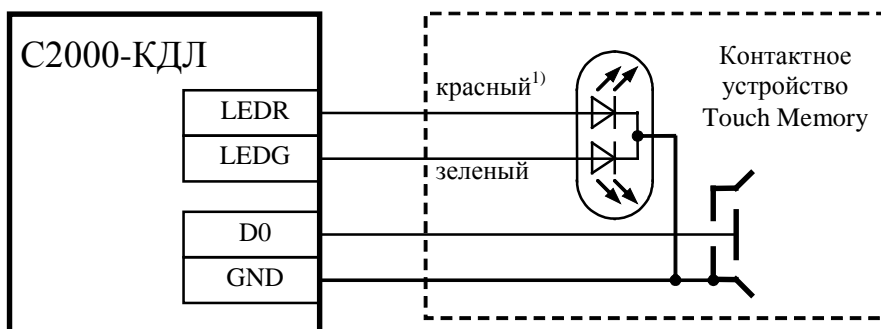


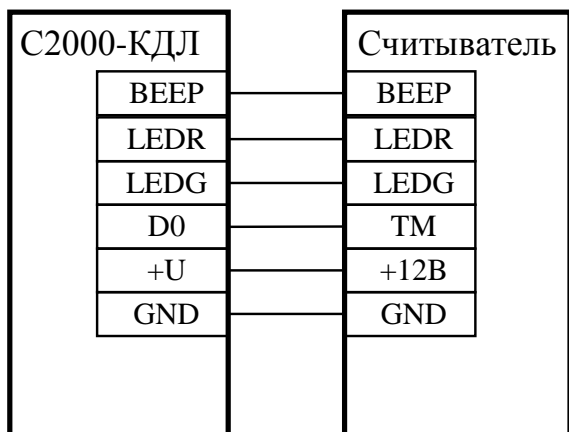
Рисунок 1 Схема подключения контактного устройства Touch Memory

Установка параметров конфигурации контроллера:

- вид интерфейса считывателя – **Touch Memory**;
- полярность управления светодиодами – **прямая** (активная "1").

Вариант 1.

Для считывателей с током потребления не более 100 мА, удаленных от контроллера не более чем на 50 м.



Вариант 2.

Для считывателей с большим током потребления или удаленных от контроллера более чем на 50 м.

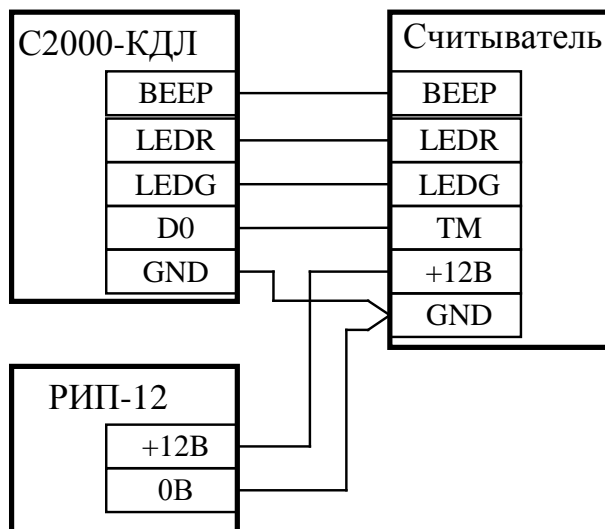


Рисунок 2 Схема подключения считывателей с интерфейсом Touch Memory

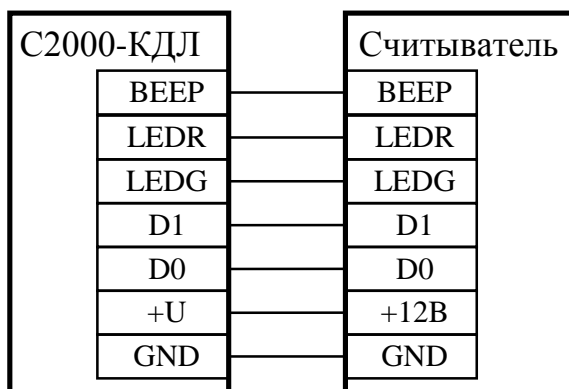
Установка параметров конфигурации контроллера:

- вид интерфейса считывателя – **Touch Memory**;
- полярность управления светодиодами зависит от используемого считывателя, обычно **обратная** (активный "0").

2.1.7.4 Подключение считывателей с интерфейсом Wiegand показано на рисунке 3.

Вариант 1.

Для считывателей с током потребления не более 100 мА, удаленных от контроллера не более чем на 50 м.



Вариант 2.

Для считывателей с большим током потребления или удаленных от контроллера более чем на 50 м.

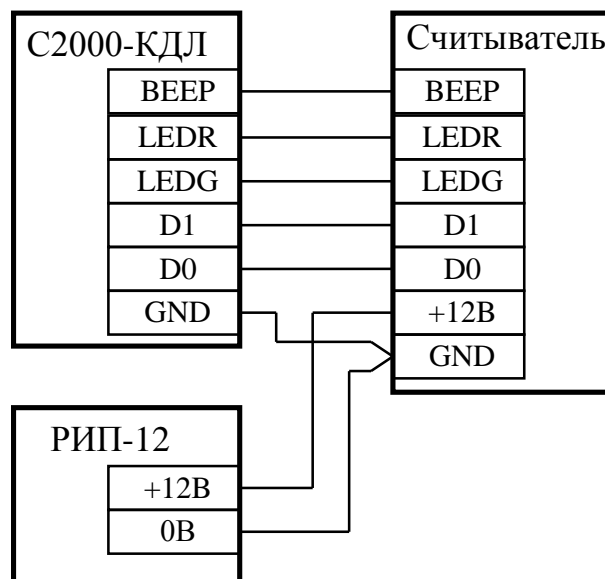


Рисунок 3 Схема подключения считывателей с интерфейсом Wiegand

Установка параметров конфигурации контроллера:

- вид интерфейса считывателя – **Wiegand**;
- полярность управления светодиодами зависит от используемого считывателя, обычно **обратная** (активный "0").

2.1.7.5 Подключение считывателей с интерфейсом магнитных карт АВА-TrackII осуществляется аналогично считывателям с интерфейсом Wiegand. При этом выход "DATA" считывателя подключается к входу "D0" контроллера, а выход "CLOCK" считывателя подключается ко входу "D1" контроллера. Вид интерфейса считывателя – "АВА-TrackII".

2.1.7.6 Если в составе системы "Орион" к контроллерам подключаются считыватели с разными видами интерфейса (Touch Memory, Wiegand-26, Wiegand-44 и др.), рассчитанные на работу с идентификаторами одного и того же типа, то код идентификатора, предъявленного на одном считывателе, может не совпадать с кодом того же идентификатора, предъявленного на другом считывателе.

Так, например, код Proximity-карты на считывателе с интерфейсом Wiegand-26 может отличаться от кода той же карты на считывателе с интерфейсом Wiegand-44 или Touch Memory.

Или, например, PIN-код, введенный на считывателе с интерфейсом Wiegand-6 или Wiegand-8 (каждая вводимая цифра кода посылается в контроллер отдельно от другой), будет отличаться от того же кода, введенного на считывателе с интерфейсом Wiegand-26 или Touch Memory (все цифры PIN-кода посылаются в контроллер в одной посылке).

При проектировании и эксплуатации контроллера в составе системы необходимо пользоваться следующими рекомендациями.

1) При удаленном занесении кодов ключей в контроллер, когда считывание кода осуществляется со считывателя, подключенного к другому контроллеру, формат данных используемого считывателя должен совпадать с форматом данных считывателей, подключенных к программируемому контроллеру.

2) Если в системе используются считыватели с разным форматом выходных данных, то при добавлении персонала в базу данных АРМ "Орион" идентификаторы пользователей необходимо заносить во всех используемых форматах (вместо одного идентификатора пользователю присваивается несколько – по числу используемых несовместимых форматов).

Формат PIN-кодов, вводимых со считывателей с интерфейсом Wiegand-6 или Wiegand-8 (каждая вводимая цифра кода посылается в контроллер отдельно от другой) и с клавиатуры компьютера (в программе "UPROG" и Администраторе базы данных АРМ "Орион"), – совпадает. Поэтому при программировании контроллера, работающего с такими считывателями, PIN-коды (в программе "UPROG") можно вводить с клавиатуры компьютера. Для считывателей PIN-кодов с другим форматом выходных данных, при программировании ключей, необходимо вводить код только на клавиатуре считывателя.

2.1.8 Подготовка к работе:

- а) проверить правильность произведенного монтажа;
- б) провести проверку работоспособности контроллера в следующей последовательности:
 - 1) подать на контроллер напряжение питания;
 - 2) при исправном контроллере должен включиться индикатор "РАБОТА"

2.2 Использование изделия

2.2.1 Для оперативного управления работой *входов* используются команды взятия/снятия (отключения), которое осуществляется при получении соответствующей команды по интерфейсу RS-485 от ПКУ или компьютера, а также со считывателя.

Для *входов 1...5, 7...9, 11 и 16* типов команда "Снятие (отключение)" приводит вход в состояние "Снято (отключено)", в котором отключен контроль основного параметра, по которому в АУ происходит формирование тревожных сообщений. Например, при отключении (снятии) пожарных типов входов, для которых назначены адресные дымовые извещатели, произойдет отключение контроля уровня задымленности в дымовой камере и не будут формироваться сообщения "Пожар" и "Внимание".

При поступлении команды "Взятие" контроллер делает попытку взятия на охрану *входа* с данным номером. При нахождении в состоянии "Норма" *вход* берется на охрану, и контроллер посылает сообщение по интерфейсу RS-485 о его взятии на охрану. В любом другом случае контроллер переводит *вход* в состояние "Невзятие" и посылает соответствующее сообщение.

Если у *выхода* значение параметра "Задержка взятия на охрану" отлично от нуля, то его взятие на охрану произойдет через указанное время после команды взятия. За это время необходимо покинуть охраняемый объект.

При получении команды взятия/снятия (отключения) *входа* 6-го типа контроллер формирует сообщение, соответствующее текущему состоянию *входа*.

Для **8-го типа *входа*** при превышении порога "Внимание" или порога "Пожар" текущей временной зоны контроллер переведет *вход* в состояние "Невзятие". Если значение, принятое от "ДИП-34А", меньше данных порогов, то *выход* перейдет в состояние "Взято" с соответствующим сообщением.

Выход 9-го типа со значением температуры больше значения температуры "Пожар" и "Внимание" при взятии будет переводиться в состояние "Невзятие" с отправлением соответствующего сообщения по интерфейсу RS-485.

При взятии *входа* 10-го типа произойдет включение механизма терморегулирования с выдачей сообщений "Понижение температуры", "Температура в норме", "Повышение температуры" и, при наличии связей с *выходами/клапанами*, управление исполнительными устройствами. При подаче команды на снятие (отключение) прекращает анализироваться температура, приходящая от извещателя, но остается возможность измерения температуры окружающей среды. Аналогично с 10-м типом *входа* производится управление взятием и снятием (отключением) *входов* с 15-м и 20-м типами.

Для **17-ого типа *входа*** команды взятия/снятия (отключения) позволяют включать и выключать функционирование данного *входа*.

Команды взятия и снятия (отключения) на 13-й тип *входа* не действуют.

2.2.2 При сработке или нарушении охранного *входа* 4-го или 5-го типов, находящихся в состоянии "Взято" вследствие, например, сработки охранного извещателя или при вскрытии корпуса извещателя, контроллер переводит данный *вход* в режим "**Тревога**". При этом посылается соответствующее сообщение по интерфейсу RS-485.

При сработке *входа* 7-го типа выдается сообщение "Тревога *входа*" и начинается отсчет "**Время задержки перехода в тревогу**". Если *вход* не снимут с охраны или не возьмут на охрану в течение данного времени, то *вход* перейдет в состояние "**Тревога**".

При сработке *входов* типа 1, 2, 3 (пожарные) контроллер переведет данные *входы* в режим "Пожар" и pošлет соответствующее сообщение по интерфейсу RS-485.

Если установлен 8-ой тип *входа*, то при превышении порога "Внимание" контроллер посылает сообщение "Внимание" с указанием номером *входа* и переводит *вход* в состояние "Внимание", а при превышении порога "Пожар" контроллер посылает сообщение "Пожар" с указанием номера *входа* и переводит *вход* в состояние "Пожар". Пороги "Пожар" и "Внимание" соответствуют порогам для данной временной зоны. Такой же алгоритм используется и для *входа* 9-го типа, но без учета временной зоны.

2.2.3 Сообщение "Требуется обслуживание" с указанием номера *входа* формируется в случае превышении заданного порога "Запылён" в течение не менее 2 часов или при превышении внутреннего порога запылённости адресного извещателя. При получении данного сообщения необходимо очистить дымовую камеру адресного извещателя.

2.2.4 При выходе из строя чувствительного элемента или измерительного канала АУ выдается сообщение "Неисправность" по интерфейсу RS-485 на сетевой контроллер.

2.3 Задание адресов АУ

2.3.1 Операция по заданию адресов АУ требуется только тем АУ, у которых адреса хранятся в энергонезависимой памяти.

2.3.2 Задание адресов АУ настоятельно рекомендуем проводить до монтажа на охраняемом объекте.

2.3.3 Смена адреса АУ.

2.3.3.1 При смене адреса АУ осуществляется смена известного адреса АУ на требуемый.

2.3.3.2 Смена адреса АУ производится по команде "Смена адреса АУ" с ПКУ или компьютера из программы "**UPROG**". При этом указывается старый адрес АУ и новый, требуемый, адрес. При попытке сменить адрес у отсутствующего АУ будет сообщение об отсутствии АУ с данным адресом. При наличии АУ с адресом, совпадающим с требуемым, будет сообщение об использовании (занятости) адреса.

2.3.3.3 Для АР2 при смене адреса у одной из КЦ, новый адрес присваивается КЦ1, а адрес КЦ2 будет на единицу больше. Аналогично присваивается адрес для АУ "С2000-АР8", "С2000-АСР2", "С2000-АСР8", "С2000-СП2", "С2000-ПИК-СТ", "БРШС-Ех исп.02" и "С2000-СП4", а также их исполнений.

2.3.4 Программирование АУ.

2.3.4.1 Один из возможных случаев использования программирования адреса возникает тогда, когда подключенные АУ имеют один адрес.

2.3.4.2 Для программирования адреса необходимо с ПКУ или компьютера послать команду о включении режима программирования. При этом индикатор "Линия" перейдет в режим "Двойные короткие вспышки с большой паузой".

2.3.4.3 Для указания программируемому АУ, что осуществляется присвоение адреса, требуется произвести определённые действия, указанные в эксплуатационных документах на данное АУ. При этом АУ, получив команду по двухпроводной линии связи, перепрограммирует свой текущий адрес на новый.

2.3.4.4 Для АР2 произойдет программирование адреса одновременно для обеих КЦ, при этом для КЦ1 будет соответствовать адрес, указанный в команде, а для КЦ2 – на единицу больше. Аналогично присваивается адрес для АУ "С2000-АР8", "С2000-АСР2", "С2000-АСР8", "С2000-СП2", "С2000-ПИК-СТ", "БРШС-Ех исп.02" и "С2000-СП4", а также их исполнений.

2.3.4.5 Прекращение программирования адреса АУ произойдет при одном из трех событий:

- а) произошло удачное программирование адреса АУ;
- б) пришла команда по интерфейсу RS-485 к контроллеру о прекращении удаленного программирования;
- в) закончилось время режима программирования адреса АУ. Оно составляет не более 10 минут.

2.3.4.6 Дополнительную информацию о программировании адреса АУ можно получить в эксплуатационных документах на эти изделия.

3 Техническое обслуживание

Техническое обслуживание контроллера должно проводиться специалистами, имеющими группу по электробезопасности не ниже 3.

Техническое обслуживание пожарной сигнализации и системы оповещения о пожаре 1 – 2 типа с контроллером "С2000-КДЛ" рекомендуется проводить с учетом Методического пособия "Техническое обслуживание СПС и СОУЭ 1 – 2 типа ИСО "Орион", разработанного в НВП "Болид".

3.1 Проверка технического состояния изделия

3.1.1 Настоящая методика предназначена для инженерно-технических работников и электромонтеров ОПС, обслуживающих технические средства охранно-пожарной сигнализации (ТС ОПС), осуществляющих проверку технического состояния (входной контроль), и включает в себя проверку работоспособности контроллера с целью выявления дефектов и оценки его технического состояния. Несоответствие контроллера требованиям, указанным в данной методике, является основанием для предъявления претензий предприятию-изготовителю и вызова его представителя для продолжения проверки и решения вопроса об устранении дефектов.

3.1.2 Проверка технического состояния контроллера организуется лабораториями и ремонтными мастерскими подразделений охраны и осуществляется обслуживающим персоналом, изучившим принцип работы контроллера, настоящую методику и имеющим квалификацию не ниже 3 разряда электромонтеров ОПС.

3.1.3 Проверка проводится при нормальных климатических условиях по ГОСТ 15150-69:

- 1) температура окружающего воздуха – (25 + 10) °С;
- 2) относительная влажность воздуха – (45 - 80) %;
- 3) атмосферное давление – 630 - 800 мм рт.ст., (84 - 106,7) кПа.

3.1.4 Схема подключения контроллера при проведении общей проверки контроллера показана в приложении В. Общее время проверки технического состояния одного контроллера "С2000-КДЛ" – не более 30 мин.

Примечания:

1. Подключение и отключение проводов при проверках производить при отключенном питании контроллера.

2. Все проверки проводить с учетом времени технической готовности контроллера не более 15 с.

3.1.5 Проверку контроллера проводить в следующей последовательности:

- а) проверить состояние упаковки и распаковать контроллер;
- б) проверить комплект поставки в соответствии с руководством по эксплуатации АЦДР.426469.012 РЭ, наличие и состав ЗИП;
- в) убедиться в отсутствии механических повреждений корпуса контроллера;
- г) встряхиванием контроллера убедиться в отсутствии внутри него посторонних предметов;
- д) проверить крепление клеммных колодок;
- е) проверить номер контроллера и дату выпуска на соответствие указанным в руководстве по эксплуатации.

3.1.6 Проверку общего функционирования контроллера:

- а) подать питание на контроллер;
- б) проверить ток потребления контроллера, он не должен превышать значений указанных в п.1.2.3 и п.1.2.4;

в) проконтролировать отображение ПКУ событий об обнаружении, "Сбросе" контроллера и вскрытии его корпуса;

г) снять питание с прибора, перевести переключатель S2 (см. Приложение Г) в альтернативное положение и повторить действия по пп. а) – г).

3.1.7 Проверка работы контроллера с адресными устройствами:

а) подключить адресное устройство;

б) проверить ток потребления контроллера, он не должен превышать значений указанных в п.1.2.3 и п.1.2.4;

в) проконтролировать отображение ПКУ событий об обнаружении адресного устройства;

г) перевести переключатель S1 (см. Приложение Г) в альтернативное положение;

д) проконтролировать отсутствие сообщений о потере и восстановлении связи с АУ;

е) отключить адресное устройство;

ж) проконтролировать отображение ПКУ событий о потере связи с АУ.

3.1.8 Проверка цепей подключения считывателя:

а) поднести незапрограммированный в приборе ключ (карту) к считывателю;

б) выносной светодиод должен трижды кратковременно включиться;

в) сигнализатор считывателя (если он имеется и управляется от контроллера) должен издать один продолжительный сигнал.

Отсутствие реакции контроллера на поднесенный ключ (карту) может свидетельствовать о несоответствии формата данных считывателя **"Типу интерфейса считывателя"**, установленному в контроллере.

Отсутствие звукового сигнала может свидетельствовать о запрете управления звуковым сигнализатором считывателя.

3.2 Проверка работы в режиме "Диагностика"

Включение режима "Диагностика" осуществляется с помощью датчика вскрытия корпуса (тампера). Для включения режима диагностики необходимо при снятой крышке контроллера осуществить три кратковременных нажатия на тампер и одно продолжительное.

Под продолжительным нажатием здесь подразумевается удержание тампера в состоянии "нажато" в течение не менее 1,5 секунд. Под кратковременным нажатием здесь подразумевается удержание тампера в состоянии "нажато" в течение (0,1...0,5) секунды. Пауза между нажатиями должна быть не менее 0,1 секунды и не более 0,5 секунды.

В случае исправности контроллера индикаторы "Работа", "RS-485" и "Линия" переходят в режим "Одиночные короткие вспышки с большой паузой", причем свечение индикаторов происходит периодически то зеленым, то желтым цветами периодическими последовательностями - "Работа", "RS-485", "Линия".

Режим "Диагностика" включается на время не более 15 секунд и по окончании данного времени будет осуществлён автоматический переход в дежурный режим работы.

3.3 Проверка уровней напряжения ДПЛС.

Измерение и контроль уровней напряжения ДПЛС позволит диагностировать неисправности как электрических цепей ДПЛС контроллера и адресных устройств, так и неисправности, связанные с качеством монтажа двухпроводной линии связи. При возникновении событий о некорректных ответах и неустойчивых ответах АУ, а также при событиях состояния ДПЛС (короткое замыкание, повышение напряжения) необходимо провести замер и наблюдение за значениями напряжений ДПЛС.

Допустимые значения уровней напряжения ДПЛС приведены в таблице 19. Уровень «Питание» соответствует уровню напряжения питания АУ, «Информация, лог.1» - информационный уровень для формирования логической единицы, а «Информация, лог.0» - для

формирования логического нуля. Запрос показания значений напряжений формируются для ДПЛС1 и ДПЛС2 отдельно.

Таблица 19 Допустимые значения уровней напряжения ДПЛС

Уровень напряжения	Минимальное значение	Максимальное значение
1. «Питание», В	8	11,8
2. «Информация, лог.1», В	2,8	5,8
3. «Информация, лог.0», В	0	2,2

Измерения нужно проводить как с отключенными проводами ДПЛС, так и с подключенными, для возможности сравнительного анализа полученных значений.

Значение уровня «Информация, лог.1» зависит от количества подключенных устройств – чем больше подключено устройств, тем ниже уровень логической единицы.

Получаемые величины не должны выходить за пределы, указанные в таблице 19, а также должны быть стабильны во времени.

3.4 Ежегодное техническое обслуживание

Ежегодные работы по техническому обслуживанию включают:

- а) проверку целостности корпуса контроллера, надёжности креплений, контактных соединений;
- б) очистку контактных соединений и корпуса контроллера от пыли, грязи и следов коррозии;
- в) проверку работоспособности согласно п.п. 3.2 и 3.3 настоящего документа.

4 Обновление программного обеспечения (ПО).

4.1 Контроллер позволяет производить обновление своего встроенного программного обеспечения. Новая версия ПО может содержать в себе как расширение функциональных возможностей контроллера, так и устранение недостатков предыдущих версий. Список доступных файлов ПО, их основные особенности и рекомендуемые обновления доступны на сайте <http://bolid.ru> в разделе «ПРОДУКЦИЯ» на странице контроллера "С2000-КДЛ".

Обновление ПО осуществляется с помощью программы **Orion Prog**. Описание процедуры обновления приведено в разделе "Справка о программе".

После изменения версии ПО возможно изменение конфигурационных параметров контроллера, поэтому перед обновлением следует считать конфигурацию и сохранить в файл с помощью программы Uprog.

В процессе обновления индикация контроллера переводится в режим "Обновление и восстановление ПО" (см. таблица 9). Обновление занимает несколько минут.

4.2 В режим "Обновление и восстановление ПО" контроллер также может перейти в случае непредвиденного сбоя, например, при несовпадении контрольной суммы памяти программ микроконтроллера, подсчёт которой периодически производится контроллером. В этой ситуации можно произвести восстановление ПО с помощью программы Orion_Prog, что позволит восстановить работоспособность контроллера без обращения в сервисный центр.

5 Текущий ремонт

5.1 Перечень контрольно-измерительных приборов, необходимых для ремонта в условиях мастерской, приведен в таблице 9, примерный расход материалов, необходимых для обслуживания и ремонта контроллера "С2000-КДЛ", приведен в таблице 10, в подразделе 1.5. Перечень наиболее часто встречающихся или возможных неисправностей и способы их устранения приведены в таблице 20.

Таблица 20 Перечень возможных неисправностей

Наименование неисправности, внешнее проявление и дополнительные признаки	Вероятная причина	Метод устранения
1. Индикатор РАБОТА выключен	Отсутствие напряжение питания	Проверить наличие напряжения на контакте 2 и/или 3 разъема ХТ1
	Неисправен светодиод	Заменить светодиод HL1
2. Нет обмена по двухпроводной линии связи	Отсутствует связь АУ и контроллера	Восстановить связь
	Большая удаленность извещателя или АР	Уменьшить длину двухпроводной линии до извещателя или АР.
3. Нет обмена с сетевым контроллером	Адрес контроллера совпадает с адресом одного из других приборов в RS-485.	Подключить к интерфейсу RS-485 только контроллер и произвести смену адреса. Произвести сброс значения адреса на заводское значение – 127*.
	Установлено неверное значение параметра "Пауза ответа на команду".	Произвести сброс параметра "Пауза ответа на команду" на заводское значение*.

* – Сброс значений адреса и паузы ответа на заводские установки осуществляется при помощи датчика вскрытия корпуса, на котором надо воспроизвести следующую комбинацию нажатий – три продолжительных и одно кратковременное.

5.2 Ремонт контроллера должен производиться в условиях технической мастерской персоналом, имеющим квалификацию не ниже 4 разряда. При выполнении ремонтных операций необходимо соблюдать требования по защите интегральных микросхем от статического электричества согласно ОСТ 11 073.062-84. Опасное значение электрического потенциала – +100 В.

5.3 Схема электрическая принципиальная и перечень элементов поставляются по отдельному заказу.

6 Хранение

6.1 Хранение контроллера в потребительской таре должно соответствовать условиям хранения 1 по ГОСТ 15150-69.

6.2 В помещениях для хранения контроллера не должно быть паров кислот, щелочей, агрессивных газов и других вредных примесей, вызывающих коррозию.

7 Транспортирование

7.1 Транспортирование упакованных контроллеров должно производиться любым видом транспорта в крытых транспортных средствах, в соответствии с требованиями следующих документов:

- 1) "Правила перевозок грузов автомобильным транспортом" / М-во автомоб. трансп. РСФСР – 2-е изд. – М.: Транспорт, 1984;
- 2) "Правила перевозки грузов" / М-во путей сообщ. СССР – М.: Транспорт, 1985;
- 3) "Технические условия погрузки и крепления грузов" / М-во путей сообщ. СССР – М.: Транспорт, 1988;
- 4) "Правила перевозки грузов" / М-во речного флота РСФСР – М.: Транспорт, 1989;
- 5) "Руководство по грузовым перевозкам на внутренних воздушных линиях Союза ССР" / Утв. М-вом гражданской авиации СССР 25.03.75. – М.: МГА, 1975;
- 6) "Правила перевозки грузов в прямом смешанном железнодорожно-водном сообщении" / М-во мор. флота РСФСР – 3-е изд. – М.: Транспорт, 1985;
- 7) "Технические условия погрузки и размещения в судах и на складах товарно-штучных грузов" / Утв. М-вом речного флота РСФСР 30.12.87. – 3-е изд. – М.: Транспорт, 1990.

7.2 Условия транспортирования контроллера должны соответствовать условиям хранения 5 по ГОСТ 15150-69.

8 Гарантии изготовителя (поставщика)

Изготовитель гарантирует соответствие контроллера требованиям технических условий при соблюдении потребителем правил транспортирования, хранения, монтажа и эксплуатации.

Гарантийный срок эксплуатации – 18 месяцев со дня ввода в эксплуатацию, но не более 24 месяцев со дня выпуска изготовителем.

При затруднениях, возникающих при настройке и эксплуатации изделия, рекомендуется обращаться в техподдержку по многоканальному телефону (495) 775-71-55 или по электронной почте support@bolid.ru.

При направлении изделия в ремонт к нему обязательно должен быть приложен акт с описанием возможной неисправности.

9 Сведения о сертификации изделия

9.1 Контроллер двухпроводной линии связи "С2000-КДЛ" АЦДР.426469.012 соответствует требованиям "Технического регламента о требованиях пожарной безопасности" (Федеральный закон №123-ФЗ) и имеет сертификат соответствия № С-RU.ПБ01.В.02998, выданный органом по сертификации ОС "ПОЖТЕСТ" ФГБУ ВНИИПО МЧС России, 143903, Московская область, г. Балашиха, мкр. ВНИИПО, д. 12.



9.2 Контроллер двухпроводной линии связи "С2000-КДЛ" входит в состав системы автоматизированного учета расхода ресурсов АРМ "Ресурс", имеющей сертификат об утверждении типа средств измерений RU.С.34.004.А № 58498, выданный Федеральным Агентством по техническому регулированию и метрологии, 119991, Москва, Ленинский проспект, д. 9.



9.3 Контроллер двухпроводной линии связи "С2000-КДЛ" входит в состав системы измерения и мониторинга температуры и относительной влажности воздуха "С2000-ВТ", имеющей свидетельство об утверждении типа средств измерений ОС.С.32.004.А № 36369. Тип систем измерения и мониторинга температуры и относительной влажности воздуха "С2000-ВТ" зарегистрирован в государственном реестре средств измерений под № 41389-09.



9.4 Контроллер двухпроводной линии связи "С2000-КДЛ" входит в состав системы пожарной сигнализации адресной "Орион", которая имеет сертификат соответствия № ВУ/112 02.01.033 00573, выданный Учреждением "Республиканский центр сертификации и экспертизы лицензируемых видов деятельности" МЧС Республики Беларусь, 220088, г. Минск, ул. Захарова, 73а.



9.5 Контроллер двухпроводной линии связи "С2000-КДЛ" соответствует требованиям Технического регламента Таможенного союза ТР ТС 020/2011 и имеет декларацию о соответствии: ТС № RU Д-RU.МЕ61.В.00328.



9.6 Контроллер двухпроводной линии связи "С2000-КДЛ" входит в состав прибора приемно-контрольного пожарного и управления "Орион", который имеет сертификат соответствия № ВУ/112 02.01.033 00845.



9.7 Контроллер двухпроводной линии связи "С2000-КДЛ" имеет сертификаты соответствия технических средств обеспечения транспортной безопасности требованиям к их функциональным свойствам № МВД РФ.03.000036, № МВД РФ.03.000037.

9.8 Производство контроллеров имеет сертификат соответствия ГОСТ Р ИСО 9001 – 2015 № РОСС RU.АБ66.К00003, выданный ОС СМК "ПОЖТЕСТ", 143903, Московская область, г. Балашиха, мкр. ВНИИПО, д. 12.

ИСО 9001

10 Сведения об изготовителе

ЗАО НВП "Болид", Россия, 141070, Московская область, г. Королёв, ул. Пионерская, д. 4.

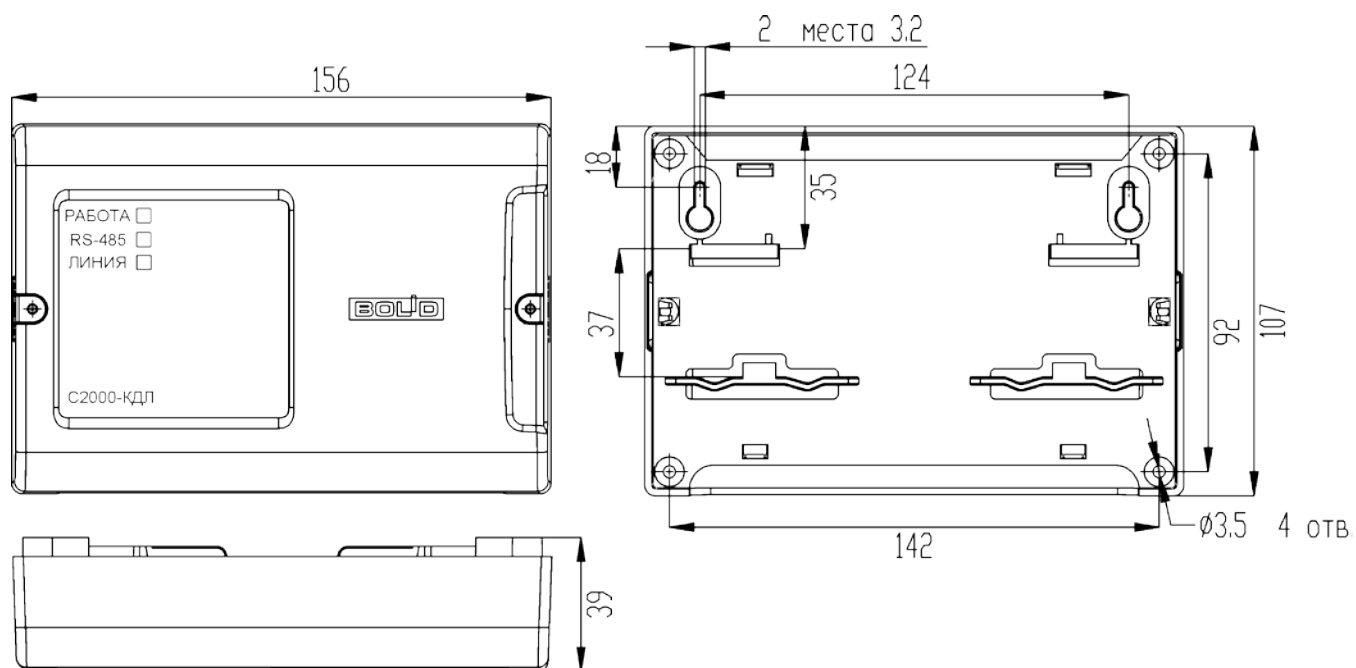
Тел./факс: (495) 775-71-55 (многоканальный), 777-40-20, 516-93-72.

E-mail: info@bolid.ru, <http://bolid.ru>.

ПРИЛОЖЕНИЕ А

Габаритные и установочные размеры контроллера

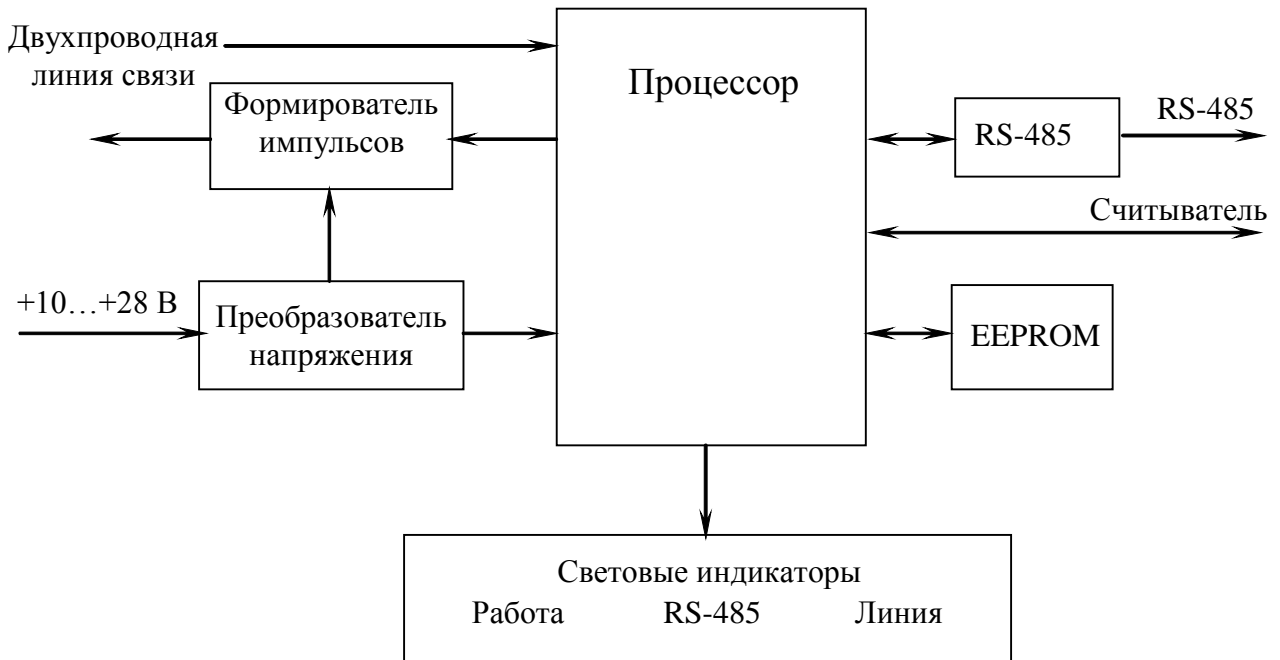
(обязательное)



ПРИЛОЖЕНИЕ Б

Структурная схема контроллера

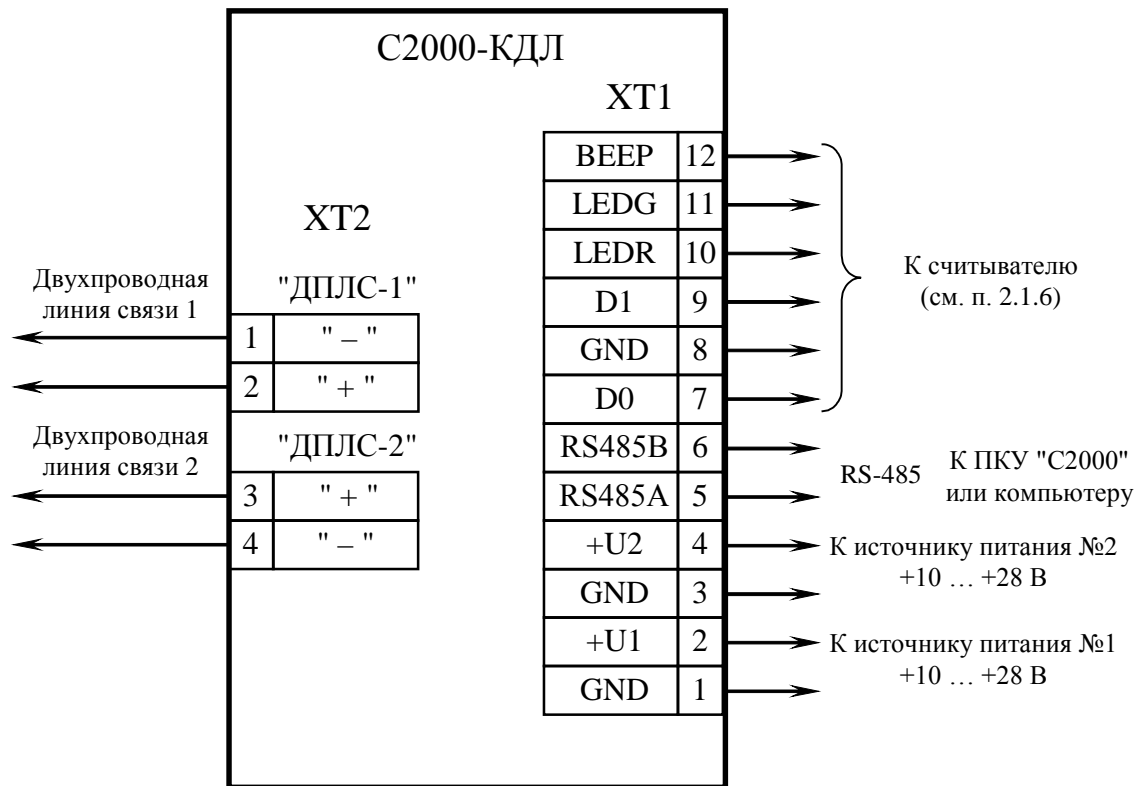
(обязательное)



ПРИЛОЖЕНИЕ В

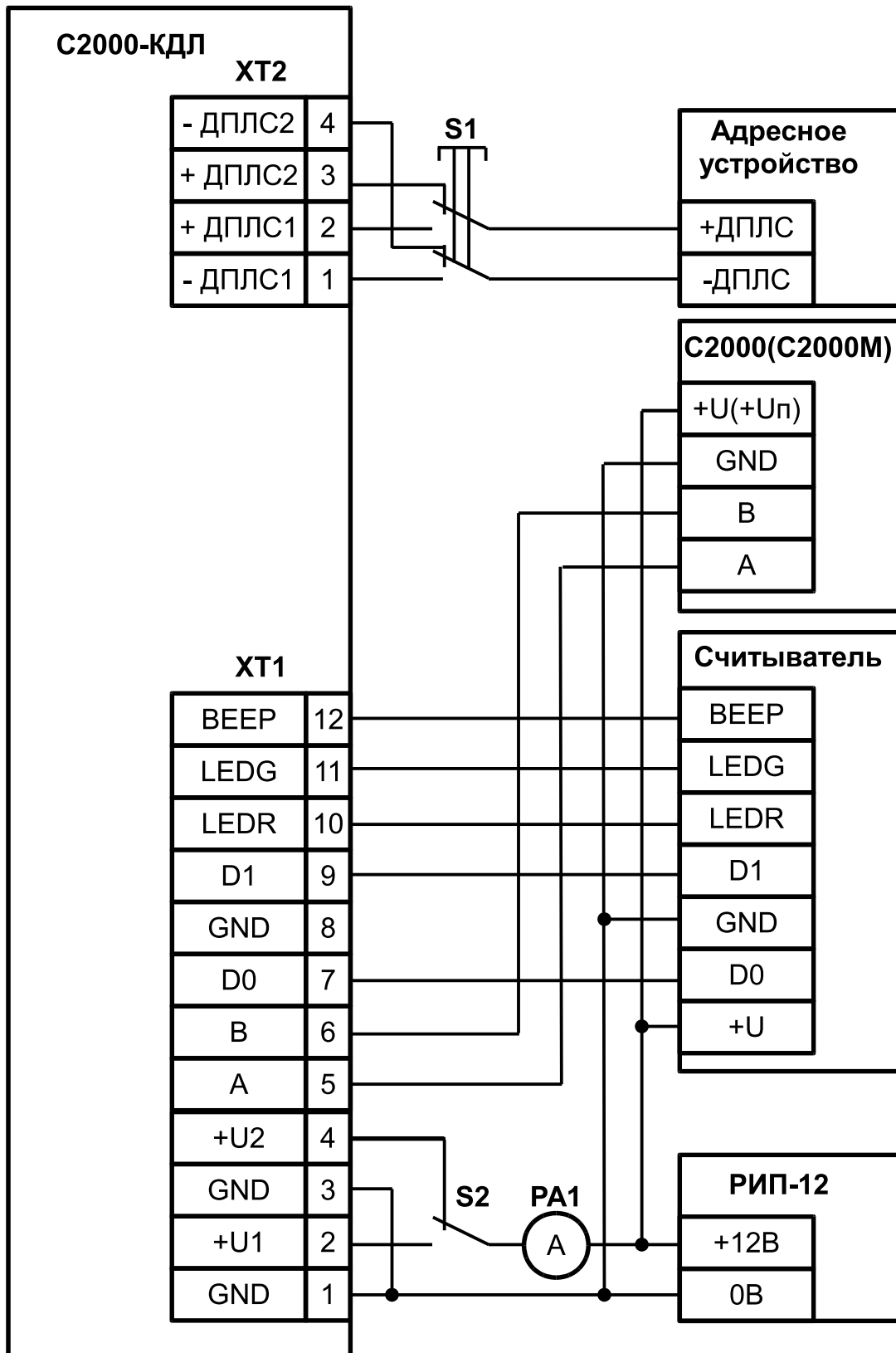
Схема электрическая подключения контроллера при эксплуатации

(обязательное)



ПРИЛОЖЕНИЕ Г

Схема электрическая подключения контроллера при общей проверке



PA1 – прибор комбинированный (тестер) в режиме измерения тока

ПРИЛОЖЕНИЕ Д

Отличия контроллера и совместимость с другим оборудованием и программным обеспечением

Таблица 21 Отличия версий контроллера и совместимости с другим оборудованием и программным обеспечением

Версия	Начало выпуска	Версия для замены	Содержание отличий	Совместимость
2.27	12.2018	2.27 ^{*/**}	<ol style="list-style-type: none"> 1. Поддержана версия «С2000-БРШС» v1.20. 2. Введена поддержка извещателей «С2000-Грация исп.01», «С2000-Грация исп.03» и «С2000-Грация исп.05». 3. Введена поддержка радиоканальных извещателей «С2000-Сдвиг», «С2000-Сдвиг исп.01» и «С2000-Сдвиг исп.02». 4. Введена поддержка адресных термогигрометров «С2000Р-ВТИ» и «С2000Р-ВТИ исп.01». 5. Введена поддержка пожарного адресного извещателя пламени «С2000Р-Спектрон-609-Ехd». 	<p>Пульт "С2000М" (2.07 и выше).</p> <p>Программа Uprog версии 4.1.1.1465 или выше.</p> <p>АРМ "Орион-Про" версии 1.20 и выше.</p> <p>Ограниченная совместимость. Пульт "С2000" вер. 1.20 и выше; АРМ "Орион" 1.0 КД версии 7.0.0 и выше.</p>
2.26	12.2018	2.27 ^{*/**}	<ol style="list-style-type: none"> 1. Исправлена ошибка формирования сообщения "Требуется обслуживание" по адресу 77 при задании 8-ого типа входа. 	<p>Пульт "С2000М" (2.07 и выше).</p> <p>Программа Uprog версии 4.1.1.1465 или выше.</p> <p>АРМ "Орион-Про" версии 1.20 и выше.</p> <p>Ограниченная совместимость. Пульт "С2000" вер. 1.20 и выше; АРМ "Орион" 1.0 КД версии 7.0.0 и выше.</p>

ПРИЛОЖЕНИЕ Д

(продолжение)

Таблица 21 (продолжение)

Версия	Начало выпуска	Версия для замены	Содержание отличий	Совместимость
2.25	10.2018	2.27 ^{*/**}	<ol style="list-style-type: none"> 1. Введена поддержка адресных счётчиков расхода "С2000-АСР1" и "С2000Р-АСР1". 2. Ведена поддержка извещателя "С2000Р-ИК исп.02". 3. Введена поддержка извещателей "С2000Р-Пирон" и "С2000Р-Пирон-Ш". 4. Введена поддержка датчика затопления "С2000Р-ДЗ". 5. Введена поддержка "С2000-ВТИ" и "С2000-ВТИ исп.01". 6. Изменено заводское значение параметра "Контроль на обрыв и КЗ" с "Вкл" на "Выкл". 7. Исправлена ошибка сохранения счётных показаний по адресу 85. 8. Введение поддержки команды "Тест индикации" для АУ. 9. Исправлена ошибка не сохранения конфигурационного параметра "Переход День-Ночь. Минуты". 10. Для типа входа "18 – Пожарный пусковой" при переходе из состояния "Активация устройства дистанционного пуска" в состояние "Восстановление устройства дистанционного пуска" теперь используется параметр "Время восстановления". 11. Исправлена ошибка формирования значения напряжения «Информация, лог.1». 	<p>Пульт "С2000М" (2.07 и выше).</p> <p>Программа Uprog версии 4.1.0.1465 или выше.</p> <p>АРМ "Орион-Про" версии 1.20 и выше.</p> <p>Ограниченная совместимость.</p> <p>Пульт "С2000" вер. 1.20 и выше; АРМ "Орион" 1.0 КД версии 7.0.0 и выше.</p>
2.22	10.2017	2.27 ^{*/**}	<ol style="list-style-type: none"> 1. Исправлена ошибка, допущенная в версии ПО v2.21 – была отключена функция проверки целостности памяти программ. <p>Внимание! Контроллеры с версиями ПО v.2.21 не могут быть перепрошиты с помощью программы OrionProg, поэтому должны быть отправлены в сервисный центр.</p> <p>Внимание! Файлы обновления ПО с версией v2.21 не могут быть использованы для смены ПО в других версиях контроллеров. Если всё же случилось сменить версию на v2.21, то такой контроллер может быть перепрошит с помощью программы OrionProg на любую другую желаемую версию.</p>	<p>Пульт "С2000М" (2.07 и выше).</p> <p>Программа Uprog версии 4.1.0.80 или выше.</p> <p>АРМ "Орион-Про" версии 1.20 и выше.</p> <p>Ограниченная совместимость.</p> <p>Пульт "С2000" вер. 1.20 и выше; АРМ "Орион" 1.0 КД версии 7.0.0 и выше.</p>

ПРИЛОЖЕНИЕ Д

(продолжение)

Таблица 21 (продолжение)

Версия	Начало выпуска	Версия для замены	Содержание отличий	Совместимость
2.21	09.2017	2.27 ^{*/**}	<ol style="list-style-type: none"> 1. Введена поддержка извещателя «С2000-ИПДЛ». 2. Введены возможности получения значений диагностических параметров – напряжений уровней ДПЛС на клеммах «ДПЛС1» и «ДПЛС2», а также получения значения уровня напряжения ответа адресного устройства. 3. Скорректирован алгоритм оценки неисправности ДПЛС. 	<p>Пульт "С2000М" (2.07 и выше).</p> <p>Программа Uprog версии 4.1.0.78 или выше.</p> <p>АРМ "Орион-Про" версии 1.20 и выше.</p> <p>Ограниченная совместимость. Пульт "С2000" вер. 1.20 и выше; АРМ "Орион" 1.0 КД версии 7.0.0 и выше.</p>
2.20	04.2017	2.27 ^{*/**}	<ol style="list-style-type: none"> 1. Добавлен тип входа "19 – пожарный газовый". 2. Добавлен тип входа "20 – газоизмерительный". 3. Введена поддержка извещателя "С2000-ИПГ". 4. Введена поддержка оповещателя "С2000-ОПЗ". 5. Введена поддержка оповещателя "С2000-ОСТ". 6. Введена поддержка извещателей из серии "С2000-Спектрон". 7. Введена поддержка "С2000Р-РМ" и "С2000Р-РМ исп.01". 8. Улучшено взаимодействие с адресными радиоканальными устройствами, подключаемых посредством "С2000Р-АРР32". 9. Установлено ограничение паузы ответа на команды по RS-485 - 500 мс. 10. Добавлена поддержка запроса значений напряжения первого (основного) и второго (резервного) вводов питания у адресных устройств. 11. Исправлена ошибка, связанная с "С2000-АР1" и его исполнений - невозможность использования для входа типа 16 "Пожарный ручной" – при нарушении формируется сообщение "Обрыв входа". 12. Для типа входа "17 - Водосигнальный" введён учёт параметра "Время задержки перехода в тревогу" при переходе в состояние "Тревога затопления". 	<p>Пульт "С2000М" (2.07 и выше).</p> <p>Программа Uprog версии 4.1.0.71 или выше.</p> <p>АРМ "Орион-Про" версии 1.20 и выше.</p> <p>Ограниченная совместимость. Пульт "С2000" вер. 1.20 и выше; АРМ "Орион" 1.0 КД версии 7.0.0 и выше.</p>

ПРИЛОЖЕНИЕ Д

(продолжение)

Таблица 21 (продолжение)

Версия	Начало выпуска	Версия для замены	Содержание отличий	Совместимость
			<p>13. Добавлена поддержка команд запроса значения напряжения питания на вводах питания адресных устройств.</p> <p>14. Улучшения в отработке тактик "36 – Включить при повышении" и "37 – включить при понижении". Добавлена возможность управления по уровню концентрации газа.</p> <p>15. Скорректированы отображения состояний входов и разделов на внешнем световом индикаторе считывателя.</p> <p>16. Добавлена поддержка команды по установке уровня «Нормы», предназначенной для принятия текущего значения контролируемого параметра за уровень "Нормы".</p>	
2.20	04.2017	2.27 ^{*/**}	<p>1. Добавлен тип входа "19 – пожарный газовый".</p> <p>2. Добавлен тип входа "20 – газоизмерительный".</p> <p>3. Введена поддержка извещателя "С2000-ИПГ".</p> <p>4. Введена поддержка оповещателя "С2000-ОПЗ".</p> <p>5. Введена поддержка оповещателя "С2000-ОСТ".</p> <p>6. Введена поддержка извещателей из серии "С2000-Спектрон".</p> <p>7. Введена поддержка "С2000Р-РМ" и "С2000Р-РМ исп.01".</p> <p>8. Улучшено взаимодействие с адресными радиоканальными устройствами, подключаемых посредством "С2000Р-АРР32".</p> <p>9. Установлено ограничение паузы ответа на команды по RS-485 - 500 мс.</p> <p>10. Добавлена поддержка запроса значений напряжения первого (основного) и второго (резервного) вводов питания у адресных устройств.</p> <p>11. Исправлена ошибка, связанная с "С2000-АР1" и его исполнений - невозможность использования для входа типа 16 "Пожарный ручной" – при нарушении формируется сообщение "Обрыв входа".</p> <p>12. Для типа входа "17 - Водосигнальный" введён учёт параметра "Время задержки перехода в тревогу" при переходе в состояние "Тревога затопления".</p>	<p>Пульт "С2000М" (2.07 и выше).</p> <p>Программа Uprog версии 4.1.0.71 или выше.</p> <p>АРМ "Орион-Про" версии 1.20 и выше.</p> <p>Ограниченная совместимость.</p> <p>Пульт "С2000" вер. 1.20 и выше;</p> <p>АРМ "Орион" 1.0 КД версии 7.0.0 и выше.</p>

ПРИЛОЖЕНИЕ Д

(продолжение)

Таблица 21 (продолжение)

Версия	Начало выпуска	Версия для замены	Содержание отличий	Совместимость
			<p>13. Добавлена поддержка команд запроса значения напряжения питания на вводах питания адресных устройств.</p> <p>14. Улучшения в отработке тактик "36 – Включить при повышении" и "37 – включить при понижении". Добавлена возможность управления по уровню концентрации газа.</p> <p>15. Скорректированы отображения состояний входов и разделов на внешнем световом индикаторе считывателя.</p> <p>16. Добавлена поддержка команды по установке уровня «Нормы», предназначенной для принятия текущего значения контролируемого параметра за уровень "Нормы".</p> <p>17. Добавлен параметр "Сообщать об изменении состояния" для конечных выключателей, что позволит блокировать формирование событий "Нарушение технологического" и "Восстановление технологического". Формирование событий "Обрыв" и "Короткое замыкание" остаётся. Также, при сброшенном значении данного параметра будет отсутствовать состояние "Нарушение технологического".</p> <p>18. Произведена оптимизация отработки команд управления выходами – сокращено время реакции системы на управляющие команды выходами.</p> <p>19. Скорректированы алгоритмы обработки состояний АУ типа "адресные расширители".</p> <p>20. Добавлены состояния "Обрыв входа" и "Короткое замыкания" для типа входа "Водосигнальный" при использовании адресных расширителей "С2000-АР2" и "С2000-АР8" и их исполнений.</p> <p>21. Добавлен опрос всего адресного пространства при конфигурировании контроллера, что позволит уменьшить время поиска новых адресных устройств, не зарегистрированных в контроллере.</p> <p>22. Добавлена поддержка индикации состояния клапана в "С2000-СП4" v1.10 и выше.</p> <p>23. Добавлена поддержка индикации состояния клапана в "С2000-СП4" v1.10 и выше.</p>	

ПРИЛОЖЕНИЕ Д

(продолжение)

Таблица 21 (продолжение)

Версия	Начало выпуска	Версия для замены	Содержание отличий	Совместимость
			<p>24. Максимальное значение для параметров выходов "Задержка управления", "Время управления" и клапанов "Время задержки управления", "Время управления", "Время перехода в исходное состояние" и "Время перехода в рабочее состояние" теперь составляет 8160 с, причём это значение является признаком "на всегда" (кроме параметра "Время задержки управления").</p> <p>25. Состояния источников питания АУ теперь влияют на работу выходов.</p> <p>26. Добавлена опциональная возможность контроля состояния входа «б – Технологический» на обрыв и короткое замыкание посредством параметра «Контроль на обрыв и короткое замыкание».</p>	
2.14	10.2016	2.27 ^{*/**}	<p>1. Скорректирована совместная работа контроллера "С2000-КДЛ-2И" с адресными дымовыми извещателями "ДИП-34А исп.01" до версии v1.06.</p> <p>2. Скорректирована совместная работа контроллера "С2000-КДЛ" и "С2000-СП2" v1.12.</p>	<p>Пульт "С2000М" (2.07 и выше). Программа Uprog версии 4.1.0.46 или выше. АРМ "Орион-Про" версии 1.08 и выше.</p> <p>Ограниченная совместимость. Пульт "С2000" вер. 1.20 и выше; АРМ "Орион" 1.0 КД версии 7.0.0 и выше.</p>
2.13	03.2016	2.27 ^{*/**}	<p>1. Исправлена ошибка, приводящая к перезапуску "С2000-КДЛ" при работе с сетевыми контроллерами ("С2000М", АРМ "Орион про" и т.д.). Данная ошибка проявляется при использовании по адресу 100 адресного устройства "Выход" (например, "С2000-СП2 исп.02").</p> <p>2. Исправлена ошибка вероятной неработоспособности ключей с номерами более 200.</p>	<p>Пульт "С2000М" (2.07 и выше). Программа Uprog версии 4.1.0.46 или выше. АРМ "Орион-Про" версии 1.08 и выше.</p> <p>Ограниченная совместимость. Пульт "С2000" вер. 1.20 и выше; АРМ "Орион" 1.0 КД версии 7.0.0 и выше.</p>

ПРИЛОЖЕНИЕ Д

(продолжение)

Таблица 21 (продолжение)

Версия	Начало выпуска	Версия для замены	Содержание отличий	Совместимость
2.12	05.2015	2.27 ^{*/**}	<ol style="list-style-type: none"> 1. Исправлена ошибка, приводящая к случайным формированием событий "Вскрытие корпуса" для адресных извещателей "С2000-ИП" и "ДИП-34А". 2. Для типа входа "Пожарный ручной" добавлена обработка состояний контролируемых цепей адресных расширителей "С2000-АР1" и его исполнений. 3. Скорректирован контроль версии ПО адресных устройств. 	<p>Пульт "С2000М" (2.07 и выше). Программа Uprog версии 4.1.0.46 или выше. АРМ "Орион-Про" версии 1.08 и выше.</p> <p>Ограниченная совместимость. Пульт "С2000" вер. 1.20 и выше; АРМ "Орион" 1.0 КД версии 7.0.0 и выше.</p>
2.10	02.2015	2.27 ^{*/**}	<ol style="list-style-type: none"> 1. Введена поддержка "С2000Р-АРР32". 2. Добавлена поддержка "С2000-ОСТ". 3. Введён параметр "Антимаскирование". 4. Добавлена возможность объединения входов в зоны. 5. Добавлен тип входа "Пожарный ручной". 6. Введены новые состояние и событие "Пожар2". 7. Добавлены тактики управления выходами по состоянию клапана - 46, 47, 48 и 49. 8. Изменён алгоритм работы тактик управления 36 и 37. 9. Добавлены тактики управления выходами по событию и состоянию "Пожар2" - 50, 51, 52 и 53. 10. Добавлен тип входа "Водосигнальный". 11. Введены новые состояния и события "Тревога затопления" и "Восстановление датчика затопления". 12. Уменьшено время нахождения АУ по адресу номер 127, также сокращено время нахождения АУ после смены или программирования адреса. 13. Добавлен тип входа "Пожарный пусковой" 14. Введены новые состояния и события "Активация устройства удалённого пуска" и "Восстановление устройства удалённого пуска". 	<p>Пульт "С2000М" (2.07 и выше). Программа Uprog версии 4.1.0.46 или выше. АРМ "Орион-Про" версии 1.08 и выше.</p> <p>Ограниченная совместимость. Пульт "С2000" вер. 1.20 и выше; АРМ "Орион" 1.0 КД версии 7.0.0 и выше.</p>

ПРИЛОЖЕНИЕ Д

(продолжение)

Таблица 21 (продолжение)

Версия	Начало выпуска	Версия для замены	Содержание отличий	Совместимость
2.05	12.2014	2.27 ^{*/**}	1. Исправлена ошибка обнуления накопленных счётных данных для зоны с типом "Счётный" при перезапуске контроллера.	Пульт "С2000М" (2.04 и выше). Программа Uprog версии 4.1.0.24 или выше. АРМ "Орион-Про" версии 1.08 и выше. Ограниченная совместимость. Пульт "С2000" вер. 1.20 и выше; АРМ "Орион" 1.0 КД версии 7.0.0 и выше.
2.04	09.2014	2.27 ^{*/**}	1. Исправлена ошибка, связанная с отсчитыванием задержки управления. Проявлялась с нечётными адресами и со значениями задержки управления более 32 секунд.	Пульт "С2000М" (2.04 и выше). Программа Uprog версии 4.1.0.24 или выше. АРМ "Орион-Про" версии 1.08 и выше. Ограниченная совместимость. Пульт "С2000" вер. 1.20 и выше; АРМ "Орион" 1.0 КД версии 7.0.0 и выше.
2.03	09.2014	2.27 ^{*/**}	1. Исправлена ошибка, приводящая к периодическому перезапуску контроллера, если к "С2000-КДЛ" подключается "С2000-СП4" с адресом, который на единицу больше назначенного адреса для "С2000-СП4" в конфигурации контроллера. 2. Проведены работы по улучшению устойчивости работы контроллера при различных комбинациях конфигурационных параметров.	Пульт "С2000" вер. 1.20 и выше. Пульт "С2000М" (2.04 и выше). Программа Uprog версии 4.1.0.24 или выше. АРМ "Орион" 1.0 КД версии 7.0.0 и выше. АРМ "Орион-Про" версии 1.08 и выше.

ПРИЛОЖЕНИЕ Д

(продолжение)

Таблица 21 (продолжение)

Версия	Начало выпуска	Версия для замены	Содержание отличий	Совместимость
2.02	03.2014	2.27 ^{*/**}	<ol style="list-style-type: none"> 1. Изменена обработка состояния напряжения питания "С2000-СП4". 2. Изменена инициализация работы контроллера с "С2000-СП4" после включения. 3. Изменён алгоритм передачи событий от зоны технологического типа. 	<p>Пульт "С2000" вер. 1.20 и выше. Пульт "С2000М" (2.04 и выше). Программа Uprog версии 4.1.0.24 или выше. АРМ "Орион" 1.0 КД версии 7.0.0 и выше. АРМ "Орион-Про" версии 1.08 и выше.</p>
2.01	08.2013	2.27 ^{*/**}	<ol style="list-style-type: none"> 1. Введена поддержка "С2000-СП4". 2. Добавлена поддержка "С2000-АСР8" - опциональный контроль резервной батареи. 3. Добавлен контроль состояния корпуса для пожарных типов зон. 	<p>Пульт "С2000" вер. 1.20 и выше. Пульт "С2000М" (2.04 и выше). Программа Uprog версии 4.1.0.24 или выше. АРМ "Орион" 1.0 КД версии 7.0.0 и выше. АРМ "Орион-Про" версии 1.08 и выше.</p>
2.00	10.2012	2.27 ^{*/**}	<ol style="list-style-type: none"> 1. Смена микроконтроллера. 2. Введена поддержка "С2000-СП2" исп.02. 3. Добавлена поддержка считывателей с интерфейсом "АВА-TrackII". 4. Добавлена возможность использования параметра "Время восстановления" в термостатическом и влагоизмерительном типах зон. Переход в норму из понижения уровня и повышения уровня осуществляется только, если зона была в норме в течении времени равного времени восстановления. Также время восстановления учитывает при переходе из понижения в повышение и из повышения в понижение. 	<p>Пульт "С2000" вер. 1.20 и выше. Пульт "С2000М" (2.04 и выше). Программа "Uprog" версии 4.1.0.32 или выше. АРМ "Орион" 1.0 КД версии 7.0.0 и выше. АРМ "Орион Про" версии 1.8 и выше</p>

ПРИЛОЖЕНИЕ Д

(продолжение)

Таблица 21 (продолжение)

Версия	Начало выпуска	Версия для замены	Содержание отличий	Совместимость
1.46	05.2010	1.46*	Обновление списка поддерживаемых адресных устройств	
1.45	04.2010	1.46*	<ol style="list-style-type: none"> 1. Введена поддержка адресного влаго-температурного извещателя "С2000-ВТ". Для этого введен новый тип зоны – "Влагоизмерительный". Введена обработка данного типа. 2. Введена обработка "Режима тестирования" для проверки работоспособности охранных извещателей. 3. Добавлена функция тестирования тепловых адресных извещателей "С2000-ИП". 4. Введено формирование события "Изменение состояния реле". 5. Введен конфигурационный параметр "Сообщать об изменении состояния исполнительных выходов". 6. Введено отключение питания ДПЛС при сбросе по команде от сетевого контроллера. 7. Добавлено формирование события "Доступ отклонен" при поднесении ключа, код которого не записан в контроллере, и при этом нет связи по интерфейсу RS-485 8. Введена проверка соответствия версии конфигурации программы микро-контроллера и версия конфигурации во FRAM. Если версия не соответствует, то проводится запись заводской конфигурации. 9. При автоматическом перевзятии из тревоги не учитывалось вскрытие корпуса АУ 10. Скорректирована работа алгоритма обработки запылённости. 11. При установленном параметре "Количество светодиодов – 2" не индицировалось состояние разделов с красным цветом. 12. Переработана функция контроля целостности корпуса контроллера. Значение состояния сохраняется в энергонезависимой памяти 	<p>Пульт "С2000" вер. 1.20 и выше. Пульт "С2000М" (2.04 и выше). Программа "Uprog" версии 4.1.0.15 или выше. АРМ "Орион" 1.0 КД версии 7.0.0 и выше. АРМ "Орион Про" версии 1.8 и выше</p>

ПРИЛОЖЕНИЕ Д

(продолжение)

Таблица 21 (продолжение)

Версия	Начало выпуска	Версия для замены	Содержание отличий	Совместимость
1.42	05.2009	1.46 ^{*/**}	Обновление списка поддерживаемых адресных устройств	
1.40	10.2008	1.46 ^{*/**}	<ol style="list-style-type: none"> 1. Реализована программная поддержка введенных в конструкцию двух вводов питания. Соответственно, добавлены события "Неисправность источника питания" и "Восстановление источника питания" с указанием номера ввода. Введен конфигурационный параметр "Контроль двух вводов питания". 2. Для соответствия требованиям европейского стандарта EN54 скорректирована индикация на введенных двухцветных светодиодах. Для сохранения преемственности с предыдущими версиями контроллера индикация по EN54 выбирается опционально конфигурационным параметром "Индикация контроллера по EN54". Детально индикация описана в РЭ. 3. Изменения состояния контроля вводов питания сохраняются в энергонезависимой памяти. 4. Реализовано разделение ДПЛС на "ДПЛС1" и "ДПЛС2", что позволяет создавать конфигурацию ДПЛС типа "кольцо" с контролем и локализацией обрыва и короткого замыкания. 5. Введен конфигурационный параметр "Кольцевая топология ДПЛС". 6. При сбросе сетевого адреса дополнительно производится сброс значения паузы ответа на значение по умолчанию – 1,5 мс. 7. Оптимизирована функция поиска неподключенных устройств из заданных. Если устройство не задано, то поиск занимал достаточно много времени. 8. Заменена версия монитора обновления прошивки – v.0.04 	<p>Пульт "С2000" вер. 1.20 и выше. Пульт "С2000М" (2.04 и выше). Программа "Uprog" версии 4.0.0.910 или выше. АРМ "Орион" 1.0 КД версии 7.0.0 и выше. АРМ "Орион Про" версии 1.8 и выше</p>

ПРИЛОЖЕНИЕ Д

(продолжение)

Таблица 21 (продолжение)

Версия	Начало выпуска	Версия для замены	Содержание отличий	Совместимость
1.36	11.2007	1.38*	<ol style="list-style-type: none"> 1. Введен тип зоны 13 – "Счётный" и конфигурационные параметры "Счётный порог", "Время интегрирования счётчика". 2. Введена поддержка "С2000-АСР2". 3. Введен 11-й тип зоны – "Тревожный". Данный тип позволяет при сработке АУ выдавать сообщение "Тихая тревога" без отработки тревожных программ управления. 4. Введено новое событие "Задержка взятия", возникающая при начале выполнения заданной задержки взятия. Также введено и состояние зоны "Задержка взятия". 5. Введены дополнительные (расширенные) команды ДПЛС. В список расширенных команд входят: запрос и передача различных параметров (задымленность, запылённость, температура, значения счётчиков и т.д.); команды запроса типа устройства, управления режимами работы и индикации АУ. Поддержка расширенных команд указана в эксплуатационных документациях на АУ – "Поддержка протокола ДПЛС_v2.xx". 6. Введена возможность использования в 6-ом технологическом типе зоны, помимо адресных расширителей, охранных и пожарных извещателей. 7. Введен конфигурационный параметр "Автоматическое перевзятие из тревоги". Действует для состояний "Тревога", "Внимание" и "Пожар". 8. Изменена тактика работы флага "Групповое взятие". Если для зоны данный флаг установлен, а АУ не задано (т.е. в базе данных не указан тип АУ) и не подключено, то при приходе команды группового взятия/снятия данная зона не будет участвовать в процессе взятия/снятия. Данная тактика используется и для команд общего взятия/снятия. 9. Значение "Порог запылённости" устанавливается и проверяется индивидуально для каждой зоны. 	<p style="text-align: center;">Пульт "С2000" вер. 1.20 и выше. Пульт "С2000М" (любой версии). Программа "Uprog" версии 4.0.0.902 или выше. АРМ "Орион" 1.0 КД версии 7.0.0 и выше. АРМ "Орион Про" версии 1.8 и выше</p>
1.35	08.2007	1.38*		
1.33	07.2007	1.38*		
1.31	04.2007	1.38*		
1.30	02.2007	1.38		

ПРИЛОЖЕНИЕ Д

(продолжение)

Таблица 21 (продолжение)

Версия	Начало выпуска	Версия для замены	Содержание отличий	Совместимость
			<p>10. Увеличены максимальные значения и дискретность параметров "Время задержки управления" и "Время управления" выходов.</p> <p>11. Введено понятие "Адресное устройство (АУ) занесено в базу данных". АУ считается занесенным в базу данных, если при конфигурировании контроллера по адресу был задан тип АУ.</p> <p>12. При отключении АУ, занесенных в базу данных, ожидание подключения ведется с тем же приоритетом, что и запрос состояния подключенных АУ.</p> <p>13. Введена команда запроса "Значения напряжения ДПЛС" от АУ.</p> <p>14. Введена возможность автоматического управления активностью работы АУ, в зависимости от состояния зоны.</p> <p>15. Введена возможность управления индикаторами АУ.</p> <p>16. Введены состояния зон "Ответ от АУ некорректный" и "Ответ от АУ неустойчивый".</p> <p>17. Введено управление звуковым сигнализатором считывателя.</p> <p>18. Поддержка запроса параметров в текстовом режиме</p> <p>19. Для "С2000-СП2" состояние "ШС отключен" заменено на состояние "Отключение выхода".</p> <p>20. Введен режим "Пожарное тестирование" и событие "Тест извещателя".</p> <p>21. Введена поддержка состояния "Неисправность" охранных извещателей.</p>	

ПРИЛОЖЕНИЕ Д

(продолжение)

Таблица 21 (продолжение)

Версия	Начало выпуска	Версия для замены	Содержание отличий	Совместимость
1.21	11.2005	1.21*	1. Введен монитор, позволяющий пользователям обновлять версию контроллера	Пульт "С2000" вер. 1.20 и выше. Пульт "С2000М" (любой версии). Программа "Uprog" версии 4.0.0.601 или выше. АРМ "Орион" 1.0 КД версии 7.0.0 и выше. АРМ "Орион Про" версии 1.8 и выше
1.20	12.2005	1.21		
1.19	04.2005	1.21*		
1.18	10.2003	1.21*		
* – поддерживается замена версии на объекте эксплуатации по интерфейсу RS-485 с помощью программы Orion_prog ("Update"). ** – ВНИМАНИЕ! Контроллер, после обновления версии, для корректной работы АВТОМАТИЧЕСКИ произведет изменение конфигурационных параметров на заводские установки.				

ПРИЛОЖЕНИЕ Е

Типы поддерживаемых устройств (и их исполнения) подключаемых в ДПЛС и возможности их работы в контроллере

Таблица 22 Поддерживаемые типы устройств и их возможности

Название АУ	Функциональное назначение	Категория использования	Номера совместимых и рекомендуемых версий «С2000-КДЛ»
БРИЗ	Разветвительно-изолирующий блок		Все версии
БРИЗ-01	Разветвительно-изолирующий блок		Все версии
"ДИП-34А"	Пожарный дымовой оптико-электронный адресно-аналоговый извещатель	<i>Вход. Типы входов:</i> 1, 6, 8	Все версии
"ДИП-34А исп.01"	Пожарный дымовой оптико-электронный адресно-аналоговый извещатель	<i>Вход. Типы входов:</i> 1, 6, 8	Все версии (кроме v2.10 ... v2.13)
"ДИП-34А-01-01"	Пожарный дымовой оптико-электронный адресно-аналоговый извещатель	<i>Вход. Типы входов:</i> 1, 6, 8	Все версии (кроме v2.10 ... v2.13)
"ДИП-34А-01-02"	Пожарный дымовой оптико-электронный адресно-аналоговый извещатель	<i>Вход. Типы входов:</i> 1, 6, 8	Все версии
"ДИП-34А-03"	Пожарный дымовой оптико-электронный адресно-аналоговый извещатель	<i>Вход. Типы входов:</i> 1, 6, 8	v1.40 и выше
"ДИП-34А-04"	Пожарный дымовой оптико-электронный адресно-аналоговый извещатель	<i>Вход. Типы входов:</i> 1, 6, 8	v1.40 и выше
"ИПР 513-3А"	Пожарный ручной адресный извещатель	<i>Вход. Типы входов:</i> (1) 3, 6 (2) 6, 16	Все версии. (1) – v2.05 и ниже (2) – v2.10 и выше.
"ИПР 513-3А исп.01"	Пожарный ручной адресный извещатель	<i>Вход. Типы входов:</i> (1) 3, 6 (2) 6, 16	Все версии. (1) – v2.05 и ниже (2) – v2.10 и выше.

ПРИЛОЖЕНИЕ Е

(продолжение)

Таблица 22 (продолжение)

Название АУ	Функциональное назначение	Категория использования	Номера совместимых и рекомендуемых версий «С2000-КДЛ»
"ИПР 513-3А исп.02"	Пожарный ручной адресный извещатель	<i>Вход. Типы входов:</i> (1) 3, 6 (2) 6, 16	Все версии. (1) – v2.05 и ниже (2) – v2.10 и выше.
"ИПР 513-3АМ"	Пожарный ручной адресный извещатель	<i>Вход. Типы входов:</i> (1) 3, 6 (2) 6, 16	Все версии. (1) – v2.05 и ниже (2) – v2.10 и выше.
"ИПР 513-3АМ исп.01"	Пожарный ручной адресный извещатель	<i>Вход. Типы входов:</i> (1) 3, 6 (2) 6, 16	Все версии. (1) – v2.05 и ниже (2) – v2.10 и выше.
"ИПР 513-3АМ исп.02"	Пожарный ручной адресный извещатель	<i>Вход. Типы входов:</i> (1) 3, 6 (2) 6, 16	Все версии. (1) – v2.05 и ниже (2) – v2.10 и выше.
"С2000-АР1"	Адресный расширитель	<i>Вход. Типы входов:</i> 1 – 7, 11, 16 - 18	Все версии
"С2000-АР1 исп.01"	Адресный расширитель	<i>Вход. Типы входов:</i> 1 – 7, 11, 16 - 18	Все версии
"С2000-АР1 исп.02"	Адресный расширитель	<i>Вход. Типы входов:</i> 1 – 7, 11, 16 - 18	Все версии
"С2000-АР1 исп.03"	Адресный расширитель	<i>Вход. Типы входов:</i> 1 – 7, 11, 16 - 18	Все версии
"С2000-АР1 исп.04"	Адресный расширитель	<i>Вход. Типы входов:</i> 1 – 7, 11, 16 - 18	Все версии
"С2000-АР2"	Адресный расширитель	<i>Вход. Типы входов:</i> 1 – 7, 11, 16 - 18	Все версии
"С2000-АР2 исп.01"	Адресный расширитель	<i>Вход. Типы входов:</i> 1 – 7, 11, 16 - 18	Все версии
"С2000-АР2 исп.02"	Адресный расширитель	<i>Вход. Типы входов:</i> 1 – 7, 11, 16 - 18	Все версии
"С2000-АР8"	Адресный расширитель	<i>Вход. Типы входов:</i> 1 – 7, 11, 16 - 18	Все версии
"С2000-АСР1"	Адресный счётчик расхода	<i>Вход. Типы входов:</i> 13	v2.25 и выше
"С2000-АСР2"	Адресный счётчик расхода	<i>Вход. Типы входов:</i> 13	v1.46 и выше

ПРИЛОЖЕНИЕ Е

(продолжение)

Таблица 22 (продолжение)

Название АУ	Функциональное назначение	Категория использования	Номера совместимых и рекомендуемых версий «С2000-КДЛ»
"С2000-АСР8"	Адресный счётчик расхода	<i>Вход. Типы входов:</i> 13	v2.05 и выше
"С2000-БРШС-Ех"	Блок расширения шлейфов сигнализации	<i>Вход. Типы входов:</i> 1 – 7, 11, 16 – 18 <i>Выход.</i>	v1.46 и выше
версия до v1.20			v2.27 и выше
версия v1.20 и выше			
"С2000-В"	Охранный вибрационный поверхностный адресный извещатель	<i>Вход. Типы входов:</i> 4, 5, 6, 7, 11	Все версии
"С2000-ВТ"	Адресный термогигрометр	<i>Вход. Типы входов:</i> (В) 15 (Т) 10	v1.45 и выше
"С2000-ВТИ"	Адресный термогигрометр с индикатором	<i>Вход. Типы входов:</i> (В) 15 (Т) 10	v2.25 и выше
"С2000-ВТИ исп.01"	Адресный термогигрометр с индикатором	<i>Вход. Типы входов:</i> (В) 15 (Т) 10 (Газ) 20	v2.25 и выше
"С2000-Грация исп.01"	Охранный объёмный оптико-электронный адресный извещатель	<i>Вход. Типы входов:</i> 4, 5, 6, 7, 11	v2.27 и выше
"С2000-Грация исп.03"	Охранный объёмный оптико-электронный адресный извещатель	<i>Вход. Типы входов:</i> 4, 5, 6, 7, 11	v2.27 и выше
"С2000-Грация исп.05"	Охранный объёмный оптико-электронный адресный извещатель	<i>Вход. Типы входов:</i> 4, 5, 6, 7, 11	v2.27 и выше
"С2000-ДЗ"	Адресный датчик затопления	<i>Вход. Типы входов:</i> 6, 17	v2.10 и выше
"С2000-ИК"	Охранный объёмный оптико-электронный адресный извещатель	<i>Вход. Типы входов:</i> 4, 5, 6, 7, 11	Все версии
"С2000-ИК исп.02"	Охранный объёмный оптико-электронный адресный извещатель	<i>Вход. Типы входов:</i> 4, 5, 6, 7, 11	Все версии
"С2000-ИК исп.03"	Охранный объёмный оптико-электронный адресный извещатель	<i>Вход. Типы входов:</i> 4, 5, 6, 7, 11	Все версии
"С2000-ИК исп.04"	Охранный объёмный оптико-электронный адресный извещатель	<i>Вход. Типы входов:</i> 4, 5, 6, 7, 11	Все версии

ПРИЛОЖЕНИЕ Е

(продолжение)

Таблица 22 (продолжение)

Название АУ	Функциональное назначение	Категория использования	Номера совместимых и рекомендуемых версий «С2000-КДЛ»
"С2000-ИП"	Пожарный тепловой максимально-дифференциальный адресно-аналоговый извещатель	<i>Вход. Типы входов:</i> 3, 6, 9, 10	Все версии
"С2000-ИП исп.01"	Пожарный тепловой максимально-дифференциальный адресно-аналоговый извещатель	<i>Вход. Типы входов:</i> 3, 6, 9, 10	Все версии
"С2000-ИП исп.02"	Пожарный тепловой максимально-дифференциальный адресно-аналоговый извещатель	<i>Вход. Типы входов:</i> 3, 6, 9, 10	Все версии
"С2000-ИП-02-02"	Пожарный тепловой максимально-дифференциальный адресно-аналоговый извещатель	<i>Вход. Типы входов:</i> 3, 6, 9, 10	Все версии
"С2000-ИП-03"	Пожарный тепловой максимально-дифференциальный адресно-аналоговый извещатель	<i>Вход. Типы входов:</i> 3, 6, 9, 10	v1.40 и выше
"С2000-ИПГ"	Пожарный комбинированный адресно-аналоговый газовый и тепловой максимально-дифференциальный извещатель	<i>Вход. Типы входов:</i> (Г) 6, 19, 20 (Т) 3, 6, 9, 10	v2.20 и выше
"С2000-ИПДЛ"	Пожарный дымовой линейный извещатель	<i>Вход. Типы входов:</i> 3, 6	v2.21 и выше
"С2000-КТ"	Тревожная кнопка адресная	<i>Вход. Типы входов:</i> 4, 5, 6, 7, 11	Все версии
"С2000-ОСТ"	Световой табличный адресный оповещатель	<i>Выход.</i>	v2.20 и выше
"С2000-ОПЗ"	Охранно-пожарный звуковой адресный оповещатель	<i>Выход.</i>	v2.20 и выше
"С2000-ПИК"	Охранный объёмный потолочный оптико-электронный адресный извещатель	<i>Вход. Типы входов:</i> 4, 5, 6, 7, 11	Все версии

ПРИЛОЖЕНИЕ Е

(продолжение)

Таблица 22 (продолжение)

Название АУ	Функциональное назначение	Категория использования	Номера совместимых и рекомендуемых версий «С2000-КДЛ»
"С2000-ПИК-СТ"	Охранный совмещённый объёмный оптико-электронный и поверхностный звуковой адресный извещатель	<i>Вход. Типы входов:</i> 4, 5, 6, 7, 11	Все версии
"С2000-Пирон"	Охранный объёмный оптико-электронный адресный извещатель	<i>Вход. Типы входов:</i> 4, 5, 6, 7, 11	Все версии
"С2000-Пирон-Ш"	Охранный оптико-электронный поверхностный адресный извещатель	<i>Вход. Типы входов:</i> 4, 5, 6, 7, 11	Все версии
"С2000-Спектрон-101-Exd"	Пожарный тепловой взрывозащищённый адресный извещатель	<i>Вход. Типы входов:</i> 3, 6	v2.20 и выше
"С2000-Спектрон-207"	Пожарный адресный извещатель пламени	<i>Вход. Типы входов:</i> 3, 6	v2.20 и выше
"С2000-Спектрон-512-Exd-ИПР"	Пожарный ручной адресный извещатель	<i>Вход. Типы входов:</i> 6, 16	v2.20 и выше
"С2000-Спектрон-512-Exd-УДП"	Элемент дистанционного управления адресный	<i>Вход. Типы входов:</i> 6, 16, 18	v2.20 и выше
"С2000-Спектрон-607"	Пожарный многодиапазонный адресный извещатель пламени	<i>Вход. Типы входов:</i> 3, 6	v2.20 и выше
"С2000-Спектрон-607-Exd"	Пожарный многодиапазонный адресный извещатель пламени	<i>Вход. Типы входов:</i> 3, 6	v2.20 и выше
"С2000-Спектрон-607-Exi"	Пожарный многодиапазонный адресный извещатель пламени	<i>Вход. Типы входов:</i> 3, 6	v2.20 и выше
"С2000-Спектрон-608"	Пожарный многодиапазонный адресный извещатель пламени	<i>Вход. Типы входов:</i> 3, 6	v2.20 и выше
"С2000-Спектрон-608-Exi"	Пожарный многодиапазонный адресный извещатель пламени	<i>Вход. Типы входов:</i> 3, 6	v2.20 и выше

ПРИЛОЖЕНИЕ Е

(продолжение)

Таблица 22 (продолжение)

Название АУ	Функциональное назначение	Категория использования	Номера совместимых и рекомендуемых версий «С2000-КДЛ»
"С2000-СМК"	Охранный магнитоконтактный адресный извещатель	<i>Вход. Типы входов:</i> 4, 5, 6, 7, 11	Все версии
"С2000-СМК исп.02"	Охранный магнитоконтактный адресный извещатель	<i>Вход. Типы входов:</i> 4, 5, 6, 7, 11	Все версии
"С2000-СМК исп.03"	Охранный магнитоконтактный адресный извещатель	<i>Вход. Типы входов:</i> 4, 5, 6, 7, 11	Все версии
"С2000-СМК Эстет"	Охранный магнитоконтактный адресный извещатель	<i>Вход. Типы входов:</i> 4, 5, 6, 7, 11	Все версии
"С2000-СП2"	Сигнально-пусковой адресный блок	<i>Выход.</i> (1) v1.12	Все версии Для (1) - кроме v2.10 ... v2.13
"С2000-СП2 исп.02"	Сигнально-пусковой адресный блок	<i>Выход.</i>	Все версии
"С2000-СП4/24"	Сигнально-пусковой адресный блок	<i>Клапан.</i> (1) до v1.10 (2) после v1.10	(1)v2.10 и выше (2)v2.20 и выше
"С2000-СП4/220"	Сигнально-пусковой адресный блок	<i>Клапан.</i> (1) до v1.10 (2) после v1.10	(1)v2.10 и выше (2)v2.20 и выше
"С2000-СТ"	Охранный поверхностный звуковой адресный извещатель	<i>Вход. Типы входов:</i> 4, 5, 6, 7, 11	Все версии
"С2000-СТ исп.02"	Охранный поверхностный звуковой адресный извещатель	<i>Вход. Типы входов:</i> 4, 5, 6, 7, 11	Все версии
"С2000-СТ исп.03"	Охранный поверхностный звуковой адресный извещатель	<i>Вход. Типы входов:</i> 4, 5, 6, 7, 11	Все версии
"С2000-СТИК"	Охранный совмещённый объёмный оптико-электронный и поверхностный звуковой адресный извещатель	<i>Вход. Типы входов:</i> 4, 5, 6, 7, 11	Все версии

ПРИЛОЖЕНИЕ Е

(продолжение)

Таблица 22 (продолжение)

Название АУ	Функциональное назначение	Категория использования	Номера совместимых и рекомендуемых версий «С2000-КДЛ»
"С2000-ШИК"	Охранный оптико-электронный поверхностный адресный извещатель	<i>Вход. Типы входов:</i> 4, 5, 6, 7, 11	Все версии
"С2000Р-АРР32"	Адресный радиорасширитель	<i>Вход. Типы входов:</i> 4, 5	v2.20 и выше
"С2000Р-АСР1"	Адресный радиоканальный счётчик расхода	<i>Вход. Типы входов:</i> 13	v2.25 и выше
"С2000Р-АСР2"	Адресный радиоканальный счётчик расхода	<i>Вход. Типы входов:</i> (КЦ) 13 (ДЗ) 6, 17	v2.20 и выше
"С2000Р-ВТИ"	Адресный радиоканальный термогигрометр с индикатором	<i>Вход. Типы входов:</i> (В) 15 (Т) 10	v2.27 и выше
"С2000Р-ВТИ исп.01"	Адресный радиоканальный термогигрометр с индикатором	<i>Вход. Типы входов:</i> (В) 15 (Т) 10 (Газ) 20	v2.27 и выше
"С2000Р-ДИП"	Пожарный дымовой оптико-электронный адресный радиоканальный извещатель	<i>Вход. Типы входов:</i> 1, 6, 8	v2.20 и выше
"С2000Р-ДЗ"	Адресный датчик затопления	<i>Вход. Типы входов:</i> 6, 17	v2.25 и выше
"С2000Р-ИП"	Пожарный тепловой максимально-дифференциальный адресно-пороговый радиоканальный извещатель.	<i>Вход. Типы входов:</i> 3, 6, 9, 10	v2.20 и выше
"С2000Р-ИПР"	Пожарный ручной адресный радиоканальный извещатель	<i>Вход. Типы входов:</i> 6, 16	v2.20 и выше
"С2000Р-ИК"	Охранный объёмный оптико-электронный адресный радиоканальный извещатель	<i>Вход. Типы входов:</i> 4, 5, 6, 7, 11	v2.20 и выше
"С2000Р-ИК" исп.02	Охранный объёмный оптико-электронный адресный радиоканальный извещатель	<i>Вход. Типы входов:</i> 4, 5, 6, 7, 11	v2.25 и выше
"С2000Р-Пирон"	Охранный объёмный оптико-электронный адресный извещатель	<i>Вход. Типы входов:</i> 4, 5, 6, 7, 11	v2.25 и выше
"С2000Р-Пирон-Ш"	Охранный оптико-электронный поверхностный адресный извещатель	<i>Вход. Типы входов:</i> 4, 5, 6, 7, 11	v2.25 и выше

ПРИЛОЖЕНИЕ Е

(продолжение)

Таблица 22 (продолжение)

Название АУ	Функциональное назначение	Категория использования	Номера совместимых и рекомендуемых версий «С2000-КДЛ»
"С2000Р-РМ"	Релейный адресный радиоканальный модуль	<i>Выход.</i> <i>Вход. Типы входов:</i> (КЦ) 1...7, 11, 16...18	v2.20 и выше
"С2000Р-РМ" исп.01	Релейный адресный радиоканальный модуль	<i>Выход.</i> <i>Вход. Типы входов:</i> (КЦ) 1...7, 11, 16...18	v2.20 и выше
"С2000Р-Сдвиг"	Охранный совмещённый инерционный и магнитоконтактный адресный радиоканальный извещатель	<i>Вход. Типы входов:</i> 4...7, 11 (СМК) 4...7, 11	v2.27 и выше
"С2000Р-Сдвиг" исп.01	Охранный инерционный адресный радиоканальный извещатель	<i>Вход. Типы входов:</i> 4...7, 11	v2.27 и выше
"С2000Р-Сдвиг" исп.02	Охранный магнитоконтактный адресный радиоканальный извещатель	<i>Вход. Типы входов:</i> 4...7, 11	v2.27 и выше
"С2000Р-Сирена"	Адресный радиоканальный оповещатель	<i>Выход.</i>	v2.20 и выше
"С2000Р-СМК"	Охранный магнитоконтактный адресный радиоканальный извещатель	<i>Вход. Типы входов:</i> (СМК) 4...7, 11 (КЦ) 4...7, 11, 17	v2.20 и выше
"С2000Р-Спектрон-609-Ехd"	Пожарный адресный извещатель пламени радиоканальный взрывозащищённый	<i>Вход. Типы входов:</i> 3, 6	v2.27 и выше
"С2000Р-ШИК"	Охранный оптико-электронный поверхностный адресный радиоканальный извещатель	<i>Вход. Типы входов:</i> 4, 5, 6, 7, 11	v2.20 и выше
"ЭДУ 513-3АМ"	Элемент дистанционного управления адресный	<i>Вход. Типы входов:</i> 6, 16, 18	v2.10 и выше
"ЭДУ 513-3АМ исп.01"	Элемент дистанционного управления адресный	<i>Вход. Типы входов:</i> 6, 16, 18	v2.10 и выше
"ЭДУ 513-3АМ исп.02"	Элемент дистанционного управления адресный	<i>Вход. Типы входов:</i> 6, 16, 18	v2.10 и выше

